

# Dali



## Gebrauchsanweisung

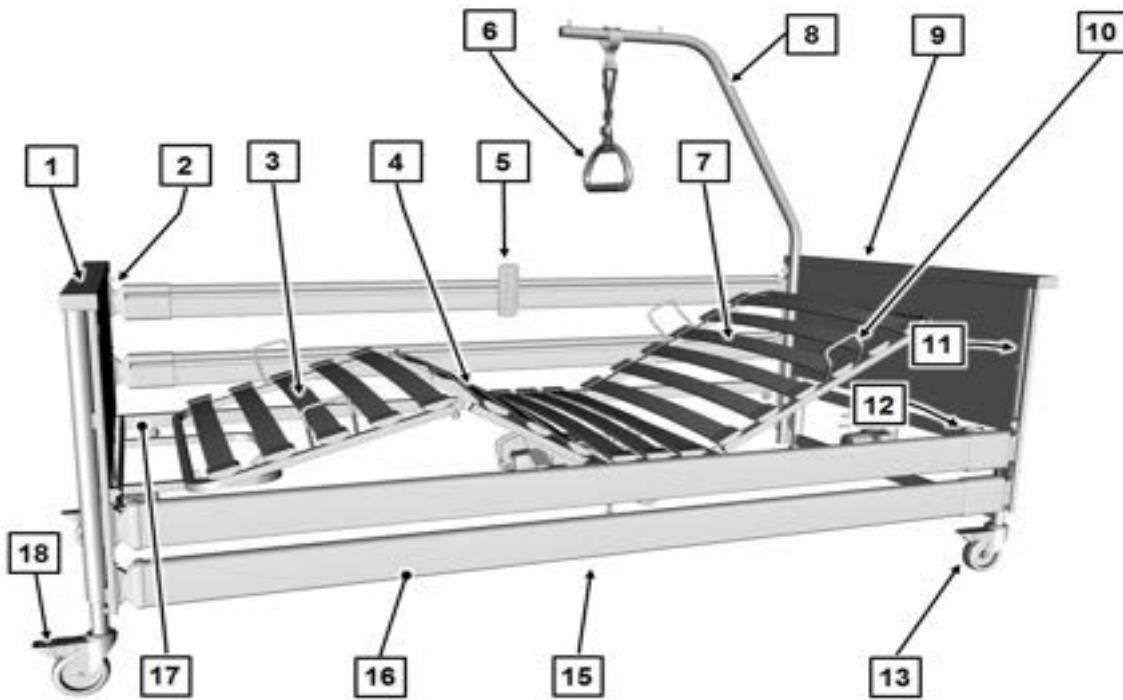
**Teil A: Allgemeine Informationen**

**Teil B: Betreiber und Fachpersonal**

**Teil C: Pflegepersonal und Bewohner**



# **Teil A: Allgemeine Informationen**



- |   |   |
|---|---|
| [1] Fahrgestell-Fußteil   | [2] Entriegelungsknöpfe für Seitensicherung (4 Stück) |
| [3] Unterschenkellehne  | [4] Oberschenkellehne                                 |
| [5] Handschalter  | [6] Triangelgriff                                     |
| [7] Rückenlehne   | [8] Aufrichter  |
| [9] Fahrgestell-Kopfteil  | [10] Matratzenbügel (4 Stück)                         |
| [11] Führungsschienen (4 Stück)   | [12] Aufrichterhülsen (2 Stück)                       |
| [13] Laufrollen (4 Stück)   | [14] Steuergerät (im Bild verdeckt)                   |
| [15] Antriebsmotoren für Rücken- und Oberschenkellehne (im Bild verdeckt) | [16] Seitensicherungsholme                            |
| [17] Liegeflächenrahmen   | [18] Bremstritt                                       |



## Inhaltsverzeichnis

### Teil A: Allgemeine Informationen

<b>1</b>	<b>Adresse, Kundeninformation, Markthinweis</b>	<b>1</b>
<b>2</b>	<b>Vorwort</b>	<b>2</b>
<b>3</b>	<b>Konventionen dieser Anweisung</b>	<b>3</b>
3.1	Sicherheitshinweise	3
3.2	Icons Hinweise	4
<b>4</b>	<b>Produktbeschreibung</b>	<b>5</b>
4.1	Bestimmungsgemäßer Gebrauch	5
4.2	Kontraindikationen	6
4.3	Bettenkomponenten	7
4.3.1	Liegeflächenrahmen	7
4.3.2	Seitensicherung (einrastbar)	7
4.3.3	Elektrisches Verstellsystem	7
4.4	Liegeflächengrößen	8
4.5	Technische Daten	9
4.5.1	Typenschild	9
4.5.2	PID-Nummer	11
4.5.3	Verwendete Werkstoffe	11
4.5.4	Maße und Gewichte	11
4.5.5	Verstellbereiche	12
4.5.6	Umgebungsbedingungen	12
4.5.7	Klassifizierung	13
4.5.8	Elektrische Daten: Dali standard, low-entry	14
4.5.9	Elektrische Daten: Dali econ, low-econ, low-entry-econ	16
4.5.10	Elektrische Daten: Dali wash	18
4.5.11	Informationen zur elektromagnetischen Kompatibilität (EMC)	20



# 1 Adresse, Kundeninformation, Markthinweis

## Hersteller

### **Burmeier GmbH & Co. KG**

*(Ein Unternehmen der Stieglmeyer-Gruppe)*

Industriestraße 53 / D-32120 Hiddenhausen

Tel. :+49 (0) 5223 9769 - 0

Fax:+49 (0) 5223 9769 - 090

E-Mail: [info@burmeier.com](mailto:info@burmeier.com)

Internet: [www.burmeier.com](http://www.burmeier.com)

## Kundencenter

Wenden Sie sich in Deutschland für Ersatzteilbestellungen, Kundendienst-Anforderungen und bei weiteren Fragen bitte an unsere Kundencenter:

### **Burmeier GmbH & Co. KG**

*(Ein Unternehmen der Stieglmeyer-Gruppe)*

Industriestraße 53 / D-32120 Hiddenhausen

Tel. :+49 (0) 5223 9769 - 0

Fax:+49 (0) 5223 9769 - 090

E-Mail: [info@burmeier.com](mailto:info@burmeier.com)

Internet: [www.burmeier.com](http://www.burmeier.com)

## Markthinweis

Kunden außerhalb Deutschlands können sich mit allen Fragen an unsere Vertriebsgesellschaften im jeweiligen Land wenden. Die Kontaktdaten finden Sie auf unserer Internetseite.

Dieses Produkt ist nicht für den nordamerikanischen Markt, insbesondere der Vereinigten Staaten von Amerika, zugelassen. Die Verbreitung und Nutzung des Pflegebettes in diesen Märkten, auch über Dritte, ist seitens des Herstellers untersagt.

## 2 Vorwort

Sehr geehrte Kundin, sehr geehrter Kunde,

die Firma Burmeier hat dieses Bett für Sie gebaut, um Sie bei allen Herausforderungen der häuslichen Pflege bestmöglich zu unterstützen. Wir verfolgen mit Leidenschaft das Ziel, hochwertige und langlebige Produkte zu entwickeln. Sie sollen Bewohnern den Aufenthalt im Bett sowie Pflegekräften und Angehörigen das Arbeiten am Bett so angenehm und sicher wie möglich gestalten. Daher prüfen wir vor der Auslieferung alle Funktionen und die elektrische Sicherheit. Jedes Bett verlässt unser Haus in einwandfreiem Zustand.

Um diesen Zustand lange zu erhalten, ist eine fachgerechte Bedienung und Pflege notwendig. Deshalb bitten wir Sie, diese Gebrauchsanweisung aufmerksam zu lesen und zu beachten. Sie hilft Ihnen sowohl bei der ersten Inbetriebnahme des Bettes als auch im täglichen Einsatz. Als Betreiber und Anwender finden Sie hier alle Informationen über die komfortable Bedienung und sichere Handhabung des Bettes. Die Gebrauchsanweisung ist ein praktisches Nachschlagewerk, das immer griffbereit aufbewahrt werden sollte.

Der medizinische Fachhandel, der Ihnen das Bett geliefert hat, steht Ihnen auch während der Nutzung des Produktes jederzeit gerne bei Fragen zu Serviceleistungen und Reparaturen zur Verfügung.

Wir möchten Ihnen, den pflegebedürftigen Menschen und allen Anwendern mit diesem Bett ein sicheres und praktisches Hilfsmittel anbieten, um Sie bei den täglich steigenden Anforderungen in der Pflege maßgeblich zu unterstützen.

Vielen Dank für Ihr Vertrauen

Burmeier GmbH & Co. KG

[www.burmeier.com](http://www.burmeier.com)

## 3 Konventionen dieser Anweisung

### 3.1 Sicherheitshinweise

Das Pflegebett Dali entspricht zum Zeitpunkt der Auslieferung dem neuesten Stand der Technik und ist durch ein unabhängiges Prüfinstitut geprüft.

Verwenden Sie das Pflegebett Dali nur im einwandfreien Zustand.

Erklärung der verwendeten Sicherheitssymbole

In dieser Gebrauchsanweisung werden Sicherheitshinweise in folgender Weise dargestellt:

#### **WARNUNG**

##### **WARNUNG**

- WARNUNG verweist auf eine potenzielle Gefahrensituation, die, wenn sie nicht vermieden wird, zum Tode oder zu schweren Verletzungen führen kann.

#### **VORSICHT**

##### **VORSICHT**

- VORSICHT verweist auf eine potenzielle Gefahrensituation, die, wenn sie nicht vermieden wird, zu leichten oder geringfügigen Verletzungen führen kann.

#### **ACHTUNG**


##### **ACHTUNG**

- Hinweis vor schädlicher Situation mit den möglichen Folgen: das Produkt oder etwas in seiner Umgebung kann geschädigt werden.

Das jeweils verwendete Sicherheitssymbol ersetzt nicht den Text des Sicherheitshinweises. Lesen Sie deshalb den Sicherheitshinweis und befolgen Sie ihn genau!

### 3.2 Icons Hinweise

Allgemeine Hinweise und Querverweise werden in folgender Weise symbolisch dargestellt:

 Allgemeine Hinweise, Tipps und hilfreiche Vorgehensweisen.

Querverweis bzw. aktiver Link: Gibt an, in welchem Teil der Anleitung sich das Ziel befindet, Kapitelname und Seitenzahl. Beispiel: [Teil B: Sicherheitshinweise » 3](#)

# 4 Produktbeschreibung

## 4.1 Bestimmungsgemäßer Gebrauch

- Das Pflegebett Dali, nachfolgend Bett genannt, dient als komfortable Lösung zu Lagerung und Erleichterung der Pflege von pflegebedürftigen, gebrechlichen Menschen in Senioren- und Pflegeheimen. Weiterhin wurde es als komfortable Lösung für die häusliche Pflege, von pflegebedürftigen, behinderten oder gebrechlichen Menschen entwickelt. Es soll diese Pflege unterstützen.
- Das Pflegebett Dali ist beim Einsatz in Krankenhäusern nur für Räume der Anwendungsgruppe 0 konzipiert.
- Weitere Details der zulässigen Anwendungsumgebung finden Sie in Kapitel [Teil A: Umgebungsbedingungen](#) » [12](#) . Weitere Hinweise zu möglichen elektromagnetischen Einflüssen finden Sie in Kapitel [Teil A: Informationen zur elektromagnetischen Kompatibilität \(EMC\)](#) » [20](#)
- Dieses Bett darf nur als Einzelbett verwendet werden.
- Dieses Bett kann für die Pflege unter Anweisung eines Arztes bestimmt sein und zur Diagnose, Behandlung oder Beobachtung des Bewohners dienen. Es ist daher mit einer Sperrfunktion der elektrischen Verstelleinrichtungen ausgerüstet.
- Dieses Bett hat keine spezielle Anschlussmöglichkeit für einen Potentialausgleich. Beachten Sie dieses vor Zusammenschluss mit zusätzlichen netzbetriebenen (medizinischen) Geräten.

Weitere Hinweise über gegebenenfalls zu treffende zusätzliche Schutzmaßnahmen finden Sie:

- In den Gebrauchsanweisungen dieser zusätzlichen, netzbetriebenen Geräte (z. B. Luft- Lagerungssysteme, Infusionspumpen, Ernährungssonden, usw.)
  - In der aktuellen Ausgabe der Norm EN 60601-1 (Sicherheit von medizinischen elektrischen Geräten)
  - In der aktuellen Ausgabe der Norm VDE 0107 (Starkstromanlagen in Krankenhäusern)
- Dieses Bett darf dauerhaft mit maximal 185 kg (Bewohner und Zubehör) (Ausnahme Dali low-entry und low-entry-econ mit maximal 175 kg) belastet und uneingeschränkt betrieben werden.
  - Das zulässige Bewohnergewicht ist abhängig vom gleichzeitig mit angebrachtem Gesamtgewicht des Zubehörs (z. B. Beatmungsgeräte, Infusionen,...)

Gewicht Zubehör (mit Polsterauflage)	Zulässiges max. Bewohnergewicht	
	Dali (standard, low-econ, econ, wash)	Dali low-entry, Dali low-entry-econ
10 kg	175 kg	165 kg
20 kg	165 kg	155 kg

- Beachten Sie besonders bei Bewohnern mit schlechtem klinischen Zustand die Sicherheitshinweise in Kapitel [Teil B: Sicherheitshinweise](#) » [3](#).
- Dieses Bett darf nur von eingewiesenen Personen bedient werden.
- Dieses Bett ist für mehrfache Wiederverwendung geeignet. Beachten Sie die hierbei notwendigen Voraussetzungen:
  - Siehe Kapitel [Teil B: Reinigung und Desinfektion](#) » [27](#)
  - Siehe Kapitel [Teil B: Instandhaltung](#) » [32](#)
- Auch während der Bewohner im Bett liegt, darf das Bett innerhalb des Zimmers verfahren werden. Bringen Sie zunächst die Liegefläche in eine flache Grundstellung und auf die **tiefste** Position.
- Dieses Bett darf nur unter den in dieser Gebrauchsanweisung beschriebenen Einsatzbedingungen betrieben werden. Jede andere Verwendung gilt als nicht bestimmungsgemäß.
- Dieses Bett darf nicht ohne Autorisierung durch den Hersteller verändert werden.

## 4.2 Kontraindikationen

Dieses Bett ist nur geeignet für Bewohner, die folgende Mindest-Körpermaße/-gewichte nicht unterschreiten:

- Körpergröße: 146 cm
- Gewicht: 40 kg
- Body Mass Index „BMI“: 17

### Berechnung BMI:

$$\text{BMI} = \text{Gewicht Bewohner (kg)} / \text{Körpergröße Bewohner (m)}^2$$

#### Beispiel a

$$41 \text{ kg} / (1,5 \text{ m} \times 1,5 \text{ m}) = 18,2 = \text{ok!}$$

#### Beispiel b

$$35 \text{ kg} / (1,5 \text{ m} \times 1,5 \text{ m}) = 15,6 = \text{nicht ok!}$$

## VORSICHT

### Verletzungsgefahr

Bei Nichtbeachtung dieser Hinweise kann es zu Verletzungen durch Einklemmen und Quetschung beim Bewohner kommen.

- Bei Bewohnern mit geringerer Körpergröße/-gewicht besteht auf Grund deren kleinerer Gliedmaßen bei Verwendung von Seitensicherungen ein erhöhtes Einklemmrisiko zwischen den Freiräumen dieser Seitensicherungen.

## 4.3 Bettenkomponenten

Das Bett wird zerlegt, auf einer Lagerhilfe montiert, geliefert. Es kann auch in Mehrfamilienhäusern problemlos transportiert werden. Es besteht aus zwei Fahrgestellen (Kopf- und Fußteil); einem in der Mitte geteilten Liegeflächenrahmen; vier Seitensicherungsholmen und einem Aufrichter mit Triangelgriff. Das Bett steht auf vier lenkbaren Laufrollen, die alle mit einer Feststellbremse ausgestattet sind.

### 4.3.1 Liegeflächenrahmen

Der Liegeflächenrahmen ist vierfach unterteilt: in eine bewegliche Rückenlehne, ein festes Mittelteil und eine bewegliche Ober- und Unterschenkellehne. Die Rücken- und Oberschenkellehne können mit Hilfe von Elektromotoren verstellt werden. Die Liegefläche kann waagrecht in der Höhe oder zu einer Fußtieflage verstellt werden. Alle Verstellungen werden über einen Handschalter betätigt.

### 4.3.2 Seitensicherung (einrastbar)

Das Bett hat beidseitig einrastbare Seitensicherungsholme, die zu einer Barriere angestellt oder bei Nichtbedarf abgesenkt werden können. So ist der Bewohner gegen unbeabsichtigtes Herausfallen aus dem Bett gesichert. Die einrastbare Seitensicherung zeichnet sich durch ihre einfache Montage und die anwenderfreundliche Bedienbarkeit aus. Sie ist je nach Bett-Ausstattung in Holz- oder Metalausführung verfügbar.

### 4.3.3 Elektrisches Verstellsystem

Das elektrische Verstellsystem dieses Bettes ist erstfehlersicher, flammhemmend (V0) und besteht aus:

- einem "externen" Schaltnetzteil.

Das Schaltnetzteil besteht aus: Spannungswandler und Niedervolt-Anschlusskabel und kann als Mittel zur Trennung des Bettes vom Stromnetz verwendet werden.

Der Spannungswandler erzeugt eine Schutz-Kleinspannung, die für Bewohner und Pflegepersonal ungefährlich ist.

Das Schaltnetzteil versorgt über ein Verbindungskabel alle Antriebe (Motoren) mit der Schutz-Kleinspannung. Die Anschlussbuchse ist gegen Feuchtigkeit geschützt.

- einem zentralen Steuergerät. An dem zentralen Steuergerät sind alle Antriebsmotoren und der Handschalter (Bluetooth-Handschalter) gekoppelt/angeschlossen sind;
- einem Bluetooth-Handschalter mit stabilem Haken (über eine Bluetoothschnittstelle mit dem Steuergerät gekoppelt), bei Dali Standard und Dali wasch.

Der Anwender kann die Verstellmöglichkeiten des Handschalters sperren, wenn der schlechte klinische Zustand des Bewohners dies erfordert.

- einem Kabel-Handschalter mit stabilem Hake, bei Dali Standard und Dali low entry  
Der Anwender kann die Verstellmöglichkeiten des Handschalters sperren, wenn der schlechte klinische Zustand des Bewohners dies erfordert.
- zwei Antriebsmotoren für horizontale Höhenverstellung.
- einem Antriebsmotor für die Oberschenkellehne.
- einem Antriebsmotor für die Rückenlehne.

#### **und bei Dali econ und low-econ, low-entry-econ aus:**

- einem zentralen Steuergerät. An dem zentralen Steuergerät sind alle Antriebsmotoren und der Kabel-Handschalter angeschlossen sind;
- einer Netzanschlussleitung: Ein Spiralkabel mit EPR-Ummantelung und landesspezifischen Steckern. Diese Stecker können als Mittel zur Trennung des Bettes vom Stromnetz verwendet werden. Die Netzanschlussleitung ist durch Wartungspersonal austauschbar.
- einem Kabel-Handschalter mit stabilem Haken über Steckverbindung mit dem Steuergerät angeschlossen).  
Der Anwender kann die Verstellmöglichkeiten des Handschalters sperren, wenn der schlechte klinische Zustand des Bewohners dies erfordert.
- zwei Antriebsmotoren für horizontale Höhenverstellung.
- einem Antriebsmotor für die Oberschenkellehne.
- einem Antriebsmotor für die Rückenlehne.

## 4.4 Liegeflächengrößen

Das Pflegebett Dali kann in den folgenden Größen bestellt werden.



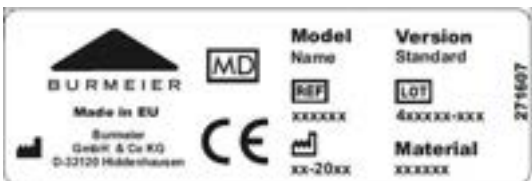
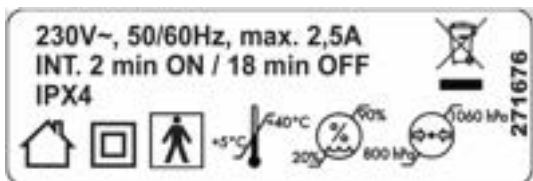
Diese Gebrauchsanweisung beschreibt eventuell Funktionen oder Ausstattungen, die Ihr Bettmodell nicht besitzt.

Liegeflächenmaß (BxL)	Außenmaß (BxL)
90 x 200 cm (Holz oder Metall Liegefläche)	102 x 218 cm

## 4.5 Technische Daten

### 4.5.1 Typenschild

Das Typenschild befindet sich kopfseitig am Liegeflächenrahmen. Das Typenschild enthält folgende Angaben:

	
Typenschild, exemplarisch	Typenschild (elektrische Daten), exemplarisch

### Erklärung verwendeter Bildzeichen:

<b>Model</b>	Bettmodell
<b>Material</b>	Materialvariante (falls zutreffend)
<b>Version</b>	Variante (falls zutreffend)
	Artikelnummer (Kmat)
	Auftragsnummer
	Fabrikationsdatum (Woche/Jahr)
	Artikel ist ein Medizinprodukt
	Gerät mit Anwendungsteil vom Typ BF gemäß IEC 601-1 (Besonderer Schutz gegen elektrischen Schlag)

Erklärung verwendeter Bildzeichen:	
	Gerät der Schutzklasse II, schutzisoliert
	Nur zur Verwendung innerhalb geschlossener Räume - Nicht im Freien verwenden
	Entsorgung elektrischer Komponenten gemäß WEEE-Richtlinie durchführen. Nicht in den Hausmüll werfen!
	Achtung! Gebrauchsanweisung befolgen
<b>Total</b>  :	Gesamtgewicht Bett
<b>IP X4</b>	Schutz der elektrischen Ausstattung vor Spritzwasser von allen Seiten
	Konformitätskennzeichen nach Medizinprodukte-VERORDNUNG (EU) 2017/745 (MDR)
	Sichere Arbeitslast
	Zulässiges Patientengewicht
	Mindest-Patientenabmessungen/-Gewicht: Körpergröße: 146 cm, Gewicht: 40 kg, Body Mass Index „BMI“: 17
	Nur vom Hersteller zugelassene Matratzen verwenden.
	Handbedienung sperren, falls der Bewohner durch unbeabsichtigte elektrische Verstellungen gefährdet werden könnte.

## 4.5.2 PID-Nummer

Unter der PID-Nummer sind für den Hersteller relevante Auftragsdaten zusammengefasst. Halten Sie die PID-Nummer bei jedem Kontakt mit Ihrem Fachhändler bereit. Die PID-Nr. finden Sie kopfseitig am Liegeflächenrahmen.




Teil A: Abb.1:  
PID-Nummer

## 4.5.3 Verwendete Werkstoffe

Das Bett ist zum größten Teil aus Stahlprofilen gefertigt, deren Oberfläche mit einer Polyester- Pulverbeschichtung oder einer metallischen Legierung aus Zink oder Chrom überzogen ist. Die Seitensicherungsholme und die Liegefläche bestehen je nach Bett-Ausstattung aus Holz oder Metall. Die Fahrgestelle bestehen aus Stahlprofilen mit Füllbrettern aus Holz. Alle Oberflächen sind versiegelt.

Ein Hautkontakt mit den genannten Oberflächen ist gesundheitlich unbedenklich.

## 4.5.4 Maße und Gewichte

 Alle Angaben zu Maßen und Gewicht in dieser Anleitung verstehen sich als Circa-Angaben.

	Bettmodell		
	standard/econ	wash	low-entry,low-entry-econ/low - econ
<b>Montiertes Bett mit Seitensicherungen:</b>			
Liegeflächenmaße	<a href="#">Teil A: Liegeflächengrößen</a> » <a href="#">8</a>		
Gesamtgewicht, je nach Ausführung	92 bis 97 kg		
Sichere Arbeitslast	185 kg	185 kg	175 kg
<b>Zerlegtes Bett:</b>			

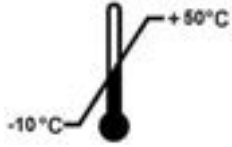
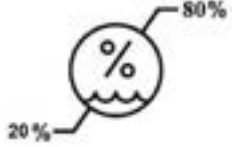
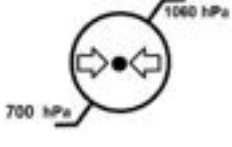
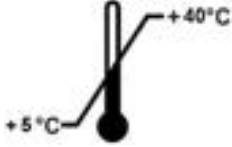
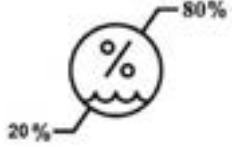
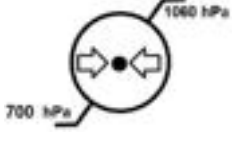
	Bettmodell		
	standard/econ	wash	low-entry, low-entry-econ/low-econ
Fahrgestelle mit Motoren	34 kg		
Holz-Liegeflächenrahmen mit Motoren	37 kg	-	37 kg
Metall-Liegeflächenrahmen mit Motoren	41 kg		
4 Seitensicherungsholme aus Holz	13 kg		
4 Seitensicherungsholme aus Metall	17,5 kg		
Aufrichter	5 kg		
Lagerhilfe	3 kg		

#### 4.5.5 Verstellbereiche

	Bettmodell		
	standard, econ, wash	low-econ	low-entry, low-entry-econ
Höhenverstellung der Liegefläche	ca. 40 - 80 cm	ca. 32 - 72 cm	ca. 23 - 63
Verstellung der Rückenlehne	ca. 0° - 70°		
Verstellung der Beinlehne	ca. 0° - 35°		

#### 4.5.6 Umgebungsbedingungen

Geräuschentwicklung bei Verstellung	max. 48 dB (A)
-------------------------------------	----------------

Nachfolgend genannte Umgebungsbedingungen müssen eingehalten werden:		
<b>Bei Lagerung/Transport:</b>		
Lagertemperatur	min. -10° C max.+ 50° C	
Relative Luftfeuchte (nicht kondensierend)	min. 20 % max. 80 %	
Luftdruck (in Höhe ≤ 3000 m)	min. 700 hPa max. 1060 hPa	
<b>Bei Betrieb:</b>		
Umgebungstemperatur	min. + 5° C max. + 40° C	
Relative Luftfeuchte (nicht kondensierend)	min. 20 % max. 80 %	
Luftdruck (in Höhe ≤ 3000 m)	min. 700 hPa max. 1060 hPa	

## 4.5.7 Klassifizierung

- Dieses Bett erfüllt alle Anforderungen nach Medizinprodukte- VERORDNUNG (EU) 2017/745 (MDR)
- Dieses Bett ist als aktives Medizinprodukt der Klasse I mit Anwendungsteil vom Typ BF eingestuft
- EMDN- Code: V08060101 ; HOSPITAL/HOME CARE ELECTRIC MEDICAL BEDS
- Verwendung in folgenden Anwendungsumgebungen IEC 60601-2-52:

3:	Langzeitpflege in einem medizinischen Bereich, in dem medizinische Aufsicht erforderlich ist und für eine Überwachung erforderlichenfalls gesorgt wird. Ein bei medizinischen Verfahren verwendetes Medizinisches Elektrisches Gerät kann bereitgestellt werden, um das Aufrechterhalten oder Verbessern des Zustandes vom Bewohner zu unterstützen. (z. B. Alten- und Pflegeheime, Rehabilitationseinrichtungen und geriatrische Einrichtungen)
4:	Häusliche Pflege. Es wird ein medizinisches elektrisches Gerät zum Lindern oder Ausgleichen einer Verletzung, Behinderung oder Krankheit verwendet.

#### 4.5.8 Elektrische Daten: Dali standard, low-entry

<b>Steuergerät</b>		
	<b>Typ: CBSTI01-V2</b>	<b>Typ: CBSTI01-V3</b>
Kompatibel mit:	Bluetooth- und Kabel-Handscharter	Kabel-Handscharter
Betriebsspannung	Durch externes Netzteil Typ SMPS 12	
Ausgangsstrom	8 A	
Einschaltdauer	AB: 2 Min EIN / 18 Min AUS	
Schutzart	IPX6	
Klassifikation	Schutzklasse 2	

<b>Funksender-Eigenschaften (gilt für Steuergerät CBSTI01-V2 und Bluetooth-Handscharter HBSTI)</b>	
Frequenzband der Übertragung	2.400 MHz - 2.485 MHz
Typ	BLUETOOTH Low Energy BLE 4.2
Modulation	GFSK
Maximale effektive Strahlungsleistung (ERP)	10 dBm

<b>Schaltnetzteil</b>	
	<b>Typ SMPS12</b>
Eingangsspannung	230 VAC (-15% / +10%)
Standby-Leistungsaufnahme	< 0,5 W

<b>Schaltnetzteil</b>	
	<b>Typ SMPS12</b>
Stromaufnahme	1,8 A max.
Ausgangsspannung	32 VDC
Ausgangsstrom	4,5 A
Einschaltdauer	AB: 2 Min EIN / 18 Min AUS
Schutzart	IPX4
Klassifikation	Schutzklasse 2

<b>Handscharter mit Sperrfunktion</b>		
	<b>Bluetooth-Handscharter</b>	<b>Kabel-Handscharter</b>
Typ	HBSTI	HL74
Schutzart	IPX6	IPX4

<b>Elektromotor Liegefläche-Höhe</b>	
Typ	Linak LA 24
Kraft/Hub	1400 N / 405 mm
Eingangsspannung	DC 24 V
Schutzart	IPX4
Einschaltdauer	2 Min EIN / 18 Min AUS

<b>Elektromotor Rückenlehne</b>	
Typ	Linak LA 24
Kraft/Hub	3500 N / 110 mm
Eingangsspannung	DC 24 V
Schutzart	IPX4
Einschaltdauer	2 Min EIN / 18 Min AUS

<b>Elektromotor Oberschenkellehne</b>	
Typ	Linak LA 24
Kraft/Hub	2500 N / 60 mm
Eingangsspannung	DC 24 V
Schutzart	IP X4
Einschaltdauer	2 Min EIN / 18 Min AUS

<b>Elektromotor Geräusentwicklung</b>	
Geräusentwicklung bei Verstellung	< 50 dB (A)

#### 4.5.9 Elektrische Daten: Dali econ, low-econ, low-entry-econ

<b>Steuergerät</b>	
	<b>Typ: CA 20</b>
Kompatibel mit:	Kabel-Handschalter
Betriebsspannung	120 - 240 VAC, 50/60 Hz
Stromaufnahme	1,5 A
Einschaltdauer	AB: 2 Min EIN / 18 Min AUS
Schutzart	IPX6
Klassifikation	Schutzklasse 2

<b>Netzkabel</b>	
Typ	H05 BQ-F 2 x 0,75 mm <sup>2</sup> (EPR-Qualität)

<b>Handschalter mit Sperrfunktion</b>		
	<b>Bluetooth-Handschalter</b>	<b>Kabel-Handschalter</b>
Typ	HBSTI	HL74
Schutzart	IPX6	IPX4

Elektromotor Liegefläche-Höhe	
Typ	Linak LA 24
Kraft/Hub	1400 N / 405 mm
Eingangsspannung	DC 24 V
Schutzart	IP X4
Einschaltdauer	2 Min EIN / 18 Min AUS

Elektromotor Rückenlehne	
Typ	Linak LA 24
Kraft/Hub	3500 N / 110 mm
Eingangsspannung	DC 24 V
Schutzart	IPX4
Einschaltdauer	2 Min EIN / 18 Min AUS

Elektromotor Oberschenkellehne	
Typ	Linak LA 24
Kraft/Hub	2500 N / 60 mm
Eingangsspannung	DC 24 V
Schutzart	IPX4
Einschaltdauer	2 Min EIN / 18 Min AUS

Elektromotor Geräusentwicklung	
Geräusentwicklung bei Verstellung	< 50 dB (A)

**4.5.10 Elektrische Daten: Dali wash**

<b>Steuergerät</b>	
	<b>Typ: CBSTI01-V2</b>
Kompatibel mit:	Bluetooth- und Kabel-Handschalter
Betriebsspannung	Durch externes Netzteil Typ SMPS 12
Ausgangsstrom	8 A
Einschaltdauer	AB: 2 Min EIN / 18 Min AUS
Schutzart	IPX6
Klassifikation	Schutzklasse 2

<b>Funksender-Eigenschaften (gilt für Steuergerät CBSTI01-V2 und Bluetooth-Handschalter HBSTI)</b>	
Frequenzband der Übertragung	2.400 MHz - 2.485 MHz
Typ	BLUETOOTH Low Energy BLE 4.2
Modulation	GFSK
Maximale effektive Strahlungsleistung (ERP)	10 dBm

<b>Schaltnetzteil</b>	
	<b>Typ SMPS12</b>
Eingangsspannung	230 VAC (-15% / +10%)
Standby-Leistungsaufnahme	< 0,5 W
Stromaufnahme	1,8 a max.
Ausgangsspannung	32 VDC
Ausgangsstrom	4,5 A
Einschaltdauer	AB: 2 Min EIN / 18 Min AUS
Schutzart	IPX4
Klassifikation	Schutzklasse 2

Handschalter mit Sperrfunktion		
	Bluetooth-Handschalter	Kabel-Handschalter
Typ	HBSTI	HL74
Schutzart	IPX6	IPX4


Elektromotor Liegefläche-Höhe	
Typ	Linak LA 27
Kraft/Hub	1400 N / 405 mm
Eingangsspannung	DC 24 V
Schutzart	IP X6
Einschaltdauer	2 Min EIN / 18 Min AUS

Elektromotor Rückenlehne	
Typ	Linak LA 27
Kraft/Hub	3500 N / 110 mm
Eingangsspannung	DC 24 V
Schutzart	IP X6
Einschaltdauer	2 Min EIN / 18 Min AUS

Elektromotor Oberschenkellehne	
Typ	Linak LA 27
Kraft/Hub	2500 N / 60 mm
Eingangsspannung	DC 24 V
Schutzart	IP X6
Einschaltdauer	2 Min EIN / 18 Min AUS

Elektromotor Geräusentwicklung	
Geräusentwicklung bei Verstellung	< 50 dB (A)

#### 4.5.11 Informationen zur elektromagnetischen Kompatibilität (EMC)

-  Verwenden Sie nur die vom Hersteller vorgegebenen speziellen Kabel und Zubehörteile, damit ein elektromagnetisch störungsfreier Betrieb des Bettes gewährleistet ist (siehe auch Kapitel „Ersatzteile; Zubehör“ der Betten-Gebrauchsanweisungen).

Durch mögliche elektromagnetische Störungen von benachbarten Geräten sind keine wesentlichen Leistungs-Einschränkungen dieses Bettes beim bestimmungsgemäßen Gebrauch, wie in den jeweiligen Haupt-Gebrauchsanweisungen beschrieben bekannt/zu erwarten.

### ACHTUNG

#### Gefahr von Funktionsstörungen

Bei Nichtbeachtung dieser Hinweise kann es zu Fehlfunktionen und Sachschäden kommen.

- Die Verwendung von anderem Zubehör, anderen Wandlern und anderen Leitungen als jenen, die BURMEIER für dieses Bett bereitgestellt hat, kann erhöhte elektromagnetische Störaussendungen oder eine geminderte elektromagnetische Störfestigkeit des Bettes zur Folge haben und zu einer fehlerhaften Betriebsweise führen.
- Die Verwendung dieses Gerätes unmittelbar neben anderen Geräten sollte vermieden werden, da dies eine fehlerhafte Betriebsweise zur Folge haben könnte. Wenn eine solche Verwendung dennoch notwendig ist, sollte dieses Gerät und die anderen Geräte beobachtet werden, um sich davon zu überzeugen, dass sie ordnungsgemäß arbeiten.
- Tragbare HF-Kommunikationsgeräte (Funkgeräte, Mobiltelefone, usw.) einschließlich deren Zubehör (wie z. B. Antennenkabeln und externen Antennen) sollten nicht in einem geringeren Abstand als 30 cm zu den elektrischen Teilen und Leitungen dieses Bettes verwendet werden. Eine Nichtbeachtung kann zu einer Minderung der Leistungsmerkmale des Gerätes führen.

---

Das Bett ist für den Betrieb in der folgenden angegebenen elektromagnetischen Umgebung bestimmt. Der Betreiber oder der Anwender des Bettes sollte sicherstellen, dass es in einer solchen Umgebung benutzt wird.

**Dieses Produkt stimmt mit folgenden EMV-Normen zur Störaussendung und Störfestigkeit überein:**

Umgebungsbezogene Grenzwerte der Störaussendungen	
Phänomen	Umgebung im Bereich der häuslichen Gesundheitsfürsorge
Leitungsgeführte und gestrahlte Störaussendungen	CISPR 11
Verzerrungen durch Oberschwingungen	siehe IEC 61000-3-2
Spannungsschwankungen und Flicker	siehe IEC 61000-3-3

Umhüllung		
Phänomen	EMV-Grundnorm oder Prüfverfahren	Störfestigkeits-Pegel (Test + Compliance)
		Umgebung im Bereich der häuslichen Gesundheitsfürsorge
Entladung statischer Elektrizität (ESD)	IEC 61000-4-2	+/- 8 kV Kontakt
		+/- 2 kV, +/- 4 kV , +/- 8 kV, +/- 15 kV; +/- 25kV Luft
Hochfrequente elektromagnetische Felder	IEC 61000-4-3	10 V/m ;( 80 MHz bis 2,7 GHz; 80% AM bei 1 kHz)
Hochfrequente elektromagnetische Felder in unmittelbarer Nachbarschaft von drahtlosen Kommunikationsgeräten	IEC 61000-4-3	Siehe separate Tabelle zz (am Ende dieses Kapitels)
Magnetfelder mit energietechnischen Bemessungs-Frequenzen	IEC 61000-4-8	Siehe separate Tabelle zz (am Ende dieses Kapitels)

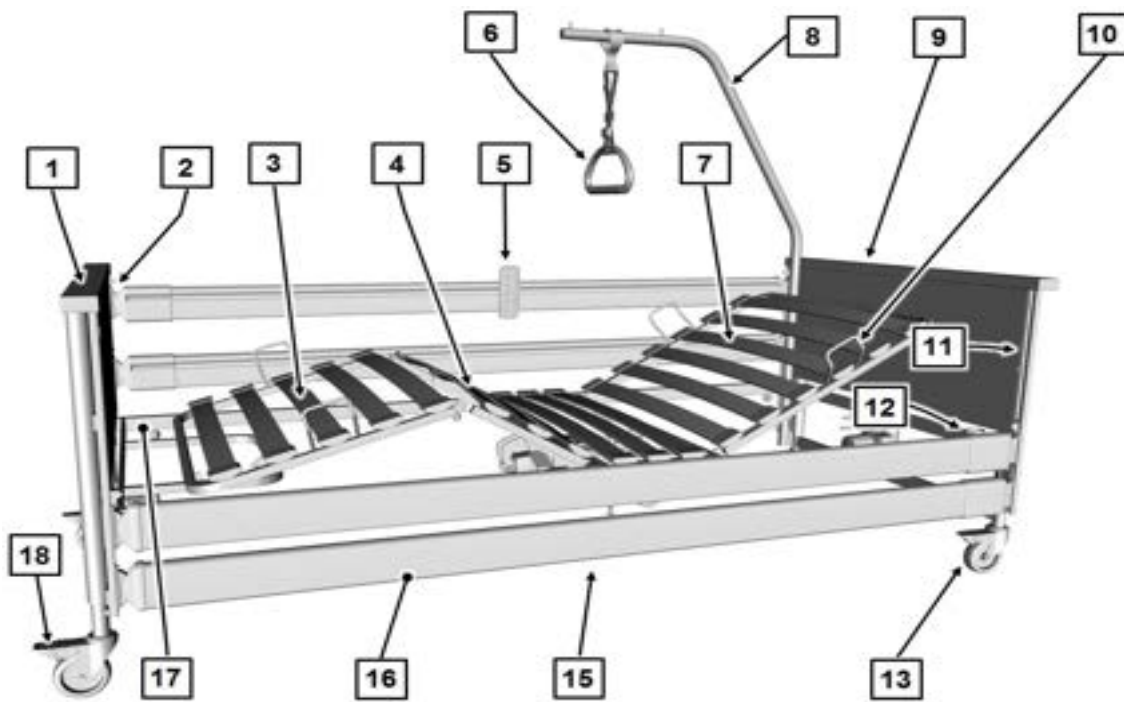
Wechselstrom-Tor für den Versorgungseingang		
Phänomen	EMV-Grundnorm	Störfestigkeits-Pegel (Test + Compliance)
		Umgebung im Bereich der häuslichen Gesundheitsfürsorge
Schnelle transiente elektrische Störgrößen / Bursts	IEC 61000-4-4	+/- 2 kV; 100 kHz Wiederholfrequenz

<b>Wechselstrom-Tor für den Versorgungseingang</b>		
<b>Phänomen</b>	<b>EMV-Grundnorm</b>	<b>Störfestigkeits-Pegel (Test + Compliance)</b>
		<b>Umgebung im Bereich der häuslichen Gesundheitsfürsorge</b>
Stoßspannungen: Leitung gegen Leitung	IEC 61000-4-5	+/- 0,5 kV; +/- 1kV
Leitungsgeführte Störgrößen, induziert durch hochfrequente Felder	IEC 61000-4-6	3 V ; 0,15 MHz bis 80 MHz; 6V in ISM- und Amateurfunk-Frequenzbändern zwischen 0,15 MHz und 80MHz 80% AM bei 1 kHz)
Spannungseinbrüche	IEC 61000-4-11	0% UT ; ½ Periode; bei 0, 45, 90, 135, 180, 225, 270 und 315 Grad
		0% UT ; 1 Periode; und 70% UT; 25 Perioden; einphasig bei 0 Grad
Spannungsunterbrechungen	IEC 61000-4-11	0% UT; 250 Perioden

<b>Tore von Signaleingangs-/Signalausgangsteilen</b>		
<b>Phänomen</b>	<b>EMV-Grundnorm</b>	<b>Störfestigkeits-Pegel (Test + Compliance)</b>
		<b>Umgebung im Bereich der häuslichen Gesundheitsfürsorge</b>
Entladung statischer Elektrizität (ESD)	IEC 61000-4-2	+/- 8 kV; Kontakt  +/- 2 kV, +/- 4 kV , +/- 8 kV, +/- 15 kV; +/- 25kV Luft;
Schnelle transiente elektrische Störgrößen / Bursts	IEC 61000-4-4	+/- 1 kV; 100 kHz Wiederholffrequenz
Leitungsgeführte Störgrößen, induziert durch hochfrequente Felder	IEC 61000-4-6	3 V ; 0,15 MHz bis 80 MHz; 6V in ISM- und Amateurfunk-Frequenzbändern zwischen 0,15 MHz und 80MHz 80% AM bei 1 kHz

Tabelle zz: Prüffestlegungen für die Störfestigkeit von Umhüllungen gegenüber hochfrequenten drahtlosen Kommunikationseinrichtungen						
Prüffrequenz MHz	Frequenzband	Funkdienst	Modulation	Max. Leistung W	Entfernung m	Störfestigkeitspegel v/m
385	380 bis 390	TETRA 400	Plusmodulation 18 Hz	1,8	0,3	27
450	430 bis 470	GMRS 460 FRS460	FM +/- 5% Hub, 1kHz Sinus	2	0,3	28
710	704 bis 787	LTE Band 13, 17	Pulsmodulation 217 Hz	0,2	0,3	28
745						
780						
810	800 bis 960	GSM 800/900 TET- RA 800 iDEN820, CDMA 850, LTE Band 5	Pulsmodulation 18 Hz	0,2	0,3	28
870						
930						
1720	1700 bis 1990	GSM 1800 CDMA 1900, GSM 1900, DECT, LTE Band 1;3; 4; 25; UMTS	Pulsmodulation 18 Hz	2	0,3	28
1845						
1970						
2450	2400 bis 2570	Bluetooth, WLAN 802.11 b/g/n, RFID 2450, LTE Band 7	Pulsmodulation 217 Hz	2	0,3	28
5240	5100 bis 5800	WLAN 802.11 a/n	Pulsmodulation 217 Hz	2	0,3	9
5500						
5785						

## **Teil B: Betreiber und Fachpersonal**



[1] Fahrgestell-Fußteil	[2] Entriegelungsknöpfe für Seitensicherung (4 Stück)
[3] Unterschenkellehne	[4] Oberschenkellehne
[5] Handschalter	[6] Triangelgriff
[7] Rückenlehne	[8] Aufrichter
[9] Fahrgestell-Kopfteil	[10] Matratzenbügel (4 Stück)
[11] Führungsschienen (4 Stück)	[12] Aufrichterhülsen (2 Stück)
[13] Laufrollen (4 Stück)	[14] Steuergerät (im Bild verdeckt)
[15] Antriebsmotoren für Rücken- und Oberschenkellehne (im Bild verdeckt)	[16] Seitensicherungsholme
[17] Liegeflächenrahmen	[18] Bremstritt



## Inhaltsverzeichnis

### Teil B: Betreiber und Fachpersonal

<b>1</b>	<b>Zielgruppen, Qualifikation und Pflichten.....</b>	<b>1</b>
1.1	Betreiber.....	1
1.1.1	Pflichten des Betreibers.....	1
1.2	Fachpersonal.....	2
<b>2</b>	<b>Sicherheitshinweise.....</b>	<b>3</b>
2.1	Allgemeine Hinweise.....	3
2.2	Sicherheitshinweise für den Betrieb des Bettes.....	3
2.2.1	Elektrische Leitungen und Anschlüsse.....	4
2.2.2	Betriebsdauer für elektrische Antriebe.....	5
2.2.3	Handschalter.....	5
2.2.4	Bluetooth-Handschalter.....	6
2.2.5	Schaltnetzteil.....	7
2.2.6	Bettverstellung.....	7
2.3	Spezielle Gefahrenarten.....	8
2.3.1	Brandgefahr.....	8
2.3.2	Batterien.....	9
2.4	Sicherheitshinweise für Anbauteile und Zusatzgeräte.....	9
2.4.1	Einsatz von Bewohnerliftern.....	9
2.5	Sicherheitshinweise für Zubehör.....	10
2.6	Sicherheitshinweise für die Entsorgung.....	10
<b>3</b>	<b>Montage des Pflegebettes.....</b>	<b>11</b>
3.1	Werkzeug.....	11
3.2	Lieferumfang.....	12
3.3	Anforderungen an den Aufstellungsort.....	12
3.4	Liegeflächenrahmen.....	13
3.5	Fahrgestelle.....	13
3.6	Seitensicherung.....	14
3.7	Elektrischer Anschluss.....	17

3.7.1	Steckerbelegung (CBSTI01-V2 und CBSTI01-V3).....	22
3.7.2	Steckerbelegung (CA 20).....	23
3.7.3	Steckerbelegung (Dali econ/CA 40).....	24
<b>4</b>	<b>Inbetriebnahme.....</b>	<b>25</b>
4.1	Anschluss Schaltnetzteil.....	25
4.2	Bluetooth-Handschalte koppeln.....	26
4.3	Erreichen der Betriebsbereitschaft.....	26
<b>5</b>	<b>Reinigung und Desinfektion.....</b>	<b>27</b>
5.1	Sicherheitshinweise für Reinigung und Desinfektion.....	27
5.2	Reinigungs- und Desinfektionsplan.....	28
5.2.1	Manuelle Reinigung.....	28
5.2.2	Maschinelle Reinigung (Dali wash).....	29
5.3	Einweisung des Pflege- und Fachpersonals.....	29
5.4	Reinigungs- und Desinfektionsmittel.....	30
5.5	Umgang mit Reinigungs- und Desinfektionsmitteln.....	30
<b>6</b>	<b>Instandhaltung.....</b>	<b>32</b>
6.1	Gesetzliche Grundlagen.....	32
6.2	Inspektionen und Funktionsprüfung.....	33
6.2.1	Ablauf der Ableitstromprüfung.....	34
6.2.2	Prüfprotokoll.....	35
6.3	Ersatzteile.....	41
<b>7</b>	<b>Austausch elektrischer Komponenten.....</b>	<b>42</b>
7.1	Sicherheitshinweise.....	42
7.2	Kabel-Handschalte tauschen.....	43
7.3	Bluetooth-Handschalte tauschen.....	44
7.4	Batterie - Bluetooth-Handschalte tauschen.....	44
<b>8</b>	<b>Fehlerbehebung.....</b>	<b>46</b>
8.1	Fehler- und Störungsbehebung.....	46
<b>9</b>	<b>Demontage des Pflegebettes.....</b>	<b>47</b>
9.1	Liegeflächenrahmen zerlegen.....	48
9.2	Zerlegtes Bett auf Lagerhilfe montieren.....	48

<b>10</b>	<b>Entsorgung.....</b>	<b>50</b>
10.1	Entsorgung des Bettes.....	50
10.2	Entsorgung der Verpackung.....	50
10.3	Entsorgung von Elektrokomponenten.....	50
<b>11</b>	<b>Anhang.....</b>	<b>51</b>
11.1	Zubehör.....	51
11.1.1	Anforderungen an die Matratze.....	51
11.1.2	Anforderungen an Seitensicherungen.....	52
11.2	EG Konformitätserklärung.....	52



# 1 Zielgruppen, Qualifikation und Pflichten

## 1.1 Betreiber

Betreiber (z.B.: Sanitätshäuser, Fachhändler, Krankenkassen) ist jede natürliche oder juristische Person, die das Pflegebett Dali verwendet oder in deren Auftrag es verwendet wird. Dem Betreiber obliegt die ordnungsgemäße Einweisung des Pflegepersonals.

### 1.1.1 Pflichten des Betreibers

Beachten Sie in Deutschland Ihre Verpflichtungen als Betreiber gemäß Medizinprodukte-Betreiberverordnung (MPBetreibV), um einen dauerhaft sicheren Betrieb dieses Medizinproduktes ohne Gefährdungen für Bewohner, Pflegepersonal und Dritte sicherzustellen. In anderen Ländern sind die jeweils gültigen nationalen Vorgaben zu den Pflichten des Betreibers zu beachten!

Lassen Sie dieses Bett nur durch eingewiesene Personen bedienen!

- In Deutschland: Weisen Sie das Pflegepersonal gemäß MPBetreibV § 9 auf den Aufbewahrungsort dieser Gebrauchsanweisung hin! In anderen Ländern sind die jeweils gültigen nationalen Vorgaben zu beachten!
- Weisen Sie das Pflegepersonal anhand dieser Gebrauchsanweisung, die zusammen mit diesem Pflegebett ausgeliefert wird, vor der ersten Inbetriebnahme in die sichere Bedienung des Pflegebettes ein!
- Machen Sie das Pflegepersonal auf eventuelle Gefährdungen bei nicht sachgemäßer Verwendung des Pflegebettes aufmerksam. Dies betrifft besonders den Umgang mit den elektrischen Antrieben und Seitensicherungen!
- Stellen Sie sicher, dass auch Vertretungspersonal hinreichend in die Bedienung des Pflegebettes eingewiesen ist!

Vergewissern Sie sich, dass die Sicherheitshinweise eingehalten werden!

Führen Sie bei Langzeiteinsatz des Pflegebettes, nach angemessenem Zeitraum, eine Kontrolle auf Funktion und sichtbare Beschädigungen gemäß Kapitel [Teil B: Instandhaltung](#) » [32](#) durch!

Falls das Pflegebett den Besitzer wechselt, muss die Gebrauchsanweisung mitgegeben werden.

Stellen Sie bei Anbringen weiterer Geräte (z.B. Kompressoren von Luftlagerungssystemen usw.) sicher, dass die sichere Befestigung und Funktion aller Geräte gegeben ist.

Wenden Sie sich bei Unklarheiten an die Hersteller dieser Geräte oder an Burmeier.

### 1.2 **Fachpersonal**

Als Fachpersonal werden Mitarbeiter des Betreibers bezeichnet, die aufgrund ihrer Ausbildung oder Unterweisung berechtigt sind, das Pflegebett auszuliefern, zu montieren, zu demontieren und zu transportieren. Weiterhin sind sie in die Vorschriften zur Reinigung und Desinfektion eingewiesen.

## 2 Sicherheitshinweise

### 2.1 Allgemeine Hinweise

Vor der ersten Inbetriebnahme des Pflegebettes:

- Lesen Sie diese Gebrauchsanweisung vollständig durch. So vermeiden Sie Schäden an Personen oder Material aufgrund von Fehlbedienung.
- Beachten Sie die Hinweise für zugelassene Matratzen nach DIN 13014, (siehe [Teil B: Anforderungen an die Matratze » 51](#) ).
- Reinigen und desinfizieren Sie das Pflegebett vor der ersten Benutzung.

Der Anwender hat sich gemäß der Medizinprodukte-Betreiberverordnung (MPBetreibV) § 2 vor der Benutzung eines Pflegebettes von der Funktionsfähigkeit und dem ordnungsgemäßen Zustand des Pflegebettes zu überzeugen und die Gebrauchsanweisung zu beachten. Gleiches gilt für Zubehör.

Dieses Pflegebett erfüllt alle Anforderungen der Verordnung für Medizinprodukte (EU) 2017/745 (MDR). Es ist gemäß Medizinproduktegesetz (MPG § 13) als aktives Medizinprodukt der Klasse I eingestuft.

Das Pflegebett Dali ist durch ein unabhängiges Prüfinstitut auf Produktsicherheit geprüft worden. Wie jedes technische, elektrische Gerät kann es jedoch bei unsachgemäßer Bedienung zu Gefährdungen führen.

Beachten Sie deshalb auch Ihre Verpflichtungen als Betreiber gemäß der Medizinprodukte-Betreiberverordnung (MPBetreibV), um einen dauerhaft sicheren Betrieb dieses Medizinproduktes ohne Gefährdungen für Bewohner, Pflegepersonal und Dritte sicherzustellen.

**Diese Gebrauchsanweisung enthält Sicherheitshinweise, die beachtet werden müssen. Alle Personen, die an und mit dem Pflegebett Dali arbeiten, müssen den Inhalt dieser Gebrauchsanweisung kennen und die Sicherheitshinweise befolgen.**

### 2.2 Sicherheitshinweise für den Betrieb des Bettes

Dieses Pflegebett ist für Bewohner unter 146 cm Körpergröße sowie für Kleinkinder nicht geeignet.

Dieses Pflegebett darf nur von durch den Betreiber eingewiesenen Personen bedient werden.

Elektrische Verstellungen sind nur möglich, wenn das Pflegebett ordnungsgemäß an das Stromnetz angeschlossen ist.

## 2.2.1 Elektrische Leitungen und Anschlüsse




### WARNUNG

#### Gefahr durch Stromschlag

Beschädigte Netzkabel können lebensgefährliche Stromschläge verursachen. Beachten Sie die folgenden Maßnahmen, um Gefährdungen durch elektrischen Schlag und Funktionsstörungen zu vermeiden.

- Wird ein beschädigtes Netzkabel weiterverwendet, kann dieses zu elektrischem Schlag, Brand und zu weiteren Gefährdungen und Funktionsstörungen führen. Ein beschädigtes Netzkabel ist umgehend auszutauschen!
- Verlegen Sie das Netzkabel und auch alle anderen Kabel von Zusatzgeräten so, dass sie beim Betrieb des Bettes nicht gezerrt, überfahren oder durch bewegliche Teile gefährdet, gequetscht oder anderweitig beschädigt werden können.
- Ziehen Sie vor jedem Fahren des Bettes unbedingt den Netzstecker aus der Steckdose.
- Hängen Sie das Netzkabel mit dem daran angebrachten Netzkabelhalter am Fahrgestell-Kopfteil an, damit es gegen Herabfallen gesichert ist und nicht auf dem Fußboden schleifen kann.
- Prüfen Sie das Netzkabel im laufenden Betrieb mindestens einmal wöchentlich auf Beschädigungen (Abschürfungen, blanke Drähte, Knickstellen, Druckstellen etc.), außerdem nach jeder aufgetretenen mechanischen Belastung, z. B. Überfahren des Netzkabels mit dem Bett selbst oder mit Gerätewagen, nach starken Zug- und Biegebeanspruchungen wie dem Wegrollen des Bettes bei eingestecktem Netzstecker und nach jeder Standortveränderung oder jedem Verschieben des Bettes vor Einstecken des Netzsteckers.
- Prüfen Sie die Zugentlastung des Netzkabels regelmäßig auf feste Verschraubung.
- Legen Sie keine Mehrfachsteckdosen unter das Bett. Es kann zu elektrischen Gefährdungen durch beschädigte Netzkabel oder durch eindringende Flüssigkeit kommen.
- Benutzen Sie das Bett nicht weiter, wenn der Verdacht besteht, das Netzkabel könnte beschädigt sein.

## 2.2.2 Betriebsdauer für elektrische Antriebe

-  Eine Dauerbetriebszeit von zwei Minuten darf nicht überschritten werden. Danach eine Mindestpause von 18 Minuten einhalten. Wird das elektrische Antriebssystem erheblich länger betätigt, z.B. durch andauerndes „Spielen“ des Bewohners mit dem Handschalter, schaltet ein thermisches Sicherungsbauteil die Stromversorgung aus Sicherheitsgründen ab. Je nachdem wie groß die Überlastung war, kann es einige Minuten dauern, bis Sie dann wieder weitere Verstellvorgänge durchführen können. Beachten Sie auch weitergehende Hinweise in Kapitel [Teil C: Störungsabhilfetabelle](#) » [29](#)

## 2.2.3 Handschalter

Verwahren Sie den Handschalter bei Nichtgebrauch stets so, dass er nicht unbeabsichtigt herunterfallen kann (Aufhängen am Haken). Stellen Sie sicher, dass das Kabel (optional) nicht durch bewegliche Teile des Pflegebettes beschädigt werden kann.

### VORSICHT

#### Verletzungsgefahr

Bei Nichtbeachtung dieser Hinweise kann es zu Körperverletzungen durch unbeabsichtigte Fehlbedienung kommen.

Sperrn Sie die Bedienfunktionen für den Bewohner am Handschalter, wenn:

- der Bewohner nicht in der Lage ist, das Bett sicher zu bedienen oder sich aus gefährlichen Lagen selbst zu befreien,
- für den Bewohner bei angestellten Seitensicherungen ein erhöhtes Einklemmrisiko beim Verstellen von Rücken- und Oberschenkellehne besteht,
- der Bewohner durch ungewolltes Verstellen der Antriebsmotoren gefährdet werden könnte,
- sich Kinder unbeaufsichtigt in dem Raum mit dem Pflegebett aufhalten.

### VORSICHT


#### Verletzungsgefahr

Bei Nichtbeachtung dieser Hinweise kann es zu Körperverletzungen durch Einklemmen oder Quetschungen von Gliedmaßen kommen.

- Dieses Bett ist nur zur Verwendung als Einzelbett vorgesehen. Halten Sie einen Mindest-Sicherheitsabstand von einer Nachttisch-Breite (ca. 60 cm) bis zum nächsten Bett ein.

- Beachten Sie bei allen Verstellungen, dass sich keine Gliedmaßen von Bewohner, Pflegepersonal und weiteren Personen, insbesondere spielenden Kindern unter den Lehnen oder der Liegefläche befinden, die hierbei eingeklemmt und verletzt werden könnten.
- Lassen Sie Kinder nicht unbeaufsichtigt mit dem Bett im Raum.
- Die Verstellungen dürfen dann nur von einer eingewiesenen Person oder in Anwesenheit einer eingewiesenen Person ausgeführt werden!

## 2.2.4 Bluetooth-Handschalter

-  Bitte beachten Sie zusätzlich zu den Sicherheitshinweisen des normalen, kabelgebundenen Handschalters in Kapitel [Teil B: Handschalter](#) » 5 auch die nachfolgenden Hinweise bei der Nutzung des drahtlosen Bluetooth-Handschalters.

### VORSICHT

#### Klemmgefahr

Ein Vertauschen des Bluetooth-Handschalters oder Entfernen aus dem Raum, in dem das Bett aufgestellt ist kann zu unkontrollierten Verstellungen des Bettes z.B. aus benachbarten Zimmern oder angrenzenden Fluren und somit zu Klemmgefahr und schweren Verletzungen der im Bett liegenden Person führen.

- Stellen Sie sicher, dass der drahtlose Bluetooth-Handschalter sich stets im gleichen Raum wie das Bett befindet, damit die elektrischen Verstellfunktionen direkt kontrolliert und bei Bedarf gestoppt werden können.
- Ist das nicht möglich, verwenden Sie beim Einsatz im privaten häuslichen Bereich nach Bedarf und beim Einsatz mehrerer Betten in professionellen stationären Pflegeeinrichtungen GENERELL die Befestigungsöse unten am Handschalter. Durch eine an der Öse befestigte stabile Schnur (Zubehör nicht im Lieferumfang enthalten) lässt sich so eine feste Verbindung /Zuordnung zum Bett gewährleisten.

## 2.2.5 Schaltnetzteil

### **ACHTUNG**

#### **Betriebsklima**

Nichtbeachtung kann zu Funktionsstörungen oder Sachschäden führen!

- Das Schaltnetzteil soll nach Transport/Lagerung in kalter Umgebung erst betrieben werden, wenn es die Raumtemperatur angenommen hat.

## 2.2.6 Bettverstellung

### **ACHTUNG**

#### **Sachschaden**

Es kann zu Sachbeschädigungen am Pflegebett kommen, die die Tragfähigkeit des Pflegebettes oder die Verstellfunktionen negativ beeinflussen.

Stellen sie sicher, dass

- sich keine Hindernisse wie Nachttische, Versorgungsschienen, andere Geräte, Stühle, Wandschutzleisten oder Dachschräge im Weg befinden,
- keine Gegenstände unter dem Bett liegen,
- auf leicht hochgestellten Teilen der Rücken-, Oberschenkel- und Unterschenkellehne keine Personen aufsetzen.

### **VORSICHT**

#### **Asynchronantriebe**

Hubantriebe, die nicht synchron verfahren, führen zu einer Schräglage der Liegefläche.

- Fahren Sie die Liegeflächenhöhe bei Bedarf jedoch mindestens 1 x täglich in die obere oder untere Endlage. Hierdurch ermöglichen Sie einen automatischen Ausgleich der beiden unabhängigen Hubantriebe und somit eine waagerechte Liegefläche.

 **ACHTUNG**

**Sachschäden am Bett/Gegenstände**

Wird das Bett bei Überbelastung oder Hindernissen (zum Beispiel Fensterbänke) im Verstellweg weiter verstellt (hochgefahren), kann dies zu Sachschäden am Bett oder anderen Gegenständen führen, da das Antriebssystem über keine elektronische Überlastabschaltung verfügt.

- Vermeiden Sie daher, das Bett mit mehr als dem zulässigen Gewicht zu belasten.
- Sorgen Sie dafür, dass der gesamte Verstellbereich des Bettes frei von Hindernissen ist. Es dürfen sich keine Möbel, Fensterbänke, Dachschrägen usw. im Verstellweg befinden.

## 2.3 Spezielle Gefahrenarten

### 2.3.1 Brandgefahr

 **WARNUNG**

**Brandgefahr**

Verschiedene äußere Faktoren können zu einem Brand führen. Beachten Sie zur Vermeidung von Bränden die folgenden Maßnahmen.

- Verwenden Sie möglichst nur flammhemmende Matratzen und Bettzeug.
- Weisen Sie den Bewohner darauf hin, dass Rauchen im Bett nicht erlaubt ist.
- Verwenden Sie nur geeignete, nicht zu weiche, Matratzen nach DIN 13014. weiter sollten diese Matratzen schwer entflammbar nach DIN 597 Teil 1 und 2 sein.
- Verwenden Sie nur technisch einwandfreie Zusatzgeräte (z.B. Heizdecken) und andere Elektrogeräte (z.B. Leuchten, Radio) und stellen Sie sicher, dass deren Anschlussleitungen nicht durch bewegliche Teile des Bettes beschädigt werden können.

- Stellen Sie sicher, dass diese Geräte nur entsprechend ihrer Zweckbestimmung verwendet werden.
- Stellen Sie sicher, dass diese Geräte nicht unbeabsichtigt auf oder unter das Bettzeug gelangen können (Gefahr von Hitzestau)! Verwenden Sie möglichst nur LED-Leuchten, da diese deutlich weniger Hitze entwickeln, als konventionelle Glühlampen/ Halogenlampen.
- Vermeiden Sie unbedingt den Einsatz von Steckerkupplungen an Verlängerungskabeln oder Mehrfachsteckdosenleisten unter dem Bett (Brandgefahr durch eindringende Flüssigkeit).

### 2.3.2 Batterien

#### **WARNUNG**

##### **Gefahr durch Batterien (Bluetooth-Handschalter)**

Nichtbeachtung kann zu schweren Verletzungen führen.

Die Batterie des Bluetooth-Handschalters stellt eine Gefahr für Babys und Kleinkinder dar, da sie von ihnen verschluckt werden kann.

- Handschalter unbedingt von Babys und Kindern fernhalten.
- Babys und Kinder in der Nähe des Bettes nicht unbeaufsichtigt lassen.

## 2.4 Sicherheitshinweise für Anbauteile und Zusatzgeräte

### 2.4.1 Einsatz von Bewohnerliftern

#### **ACHTUNG**

##### **Sachschaden**

Befindet sich die Liegefläche in tiefster Position, kann der Einsatz von Bewohnerliftern zu Beschädigungen an Leitungen und Antrieben führen.

- Fahren Sie den Bewohnerlifter nicht unter das Pflegebett, wenn sich dieses in tiefster Liegehöhe befindet.
- Fahren Sie die Liegefläche so hoch, dass es problemlos mit dem Bewohnerlifter darunter gefahren werden kann.

---

## 2.5 Sicherheitshinweise für Zubehör

### VORSICHT

#### Sachschaden

Beachten Sie folgende generelle Hinweise bei Auswahl von Zubehör, um die Möglichkeit von Sachschäden zu minimieren.

- Beachten Sie bei Einsatz externer elektrischer Komponenten, wie z. B. Bewohnerlifter, Leseleuchten oder Kompressoren für Lagerungssysteme, dass sich deren Netzkabel nicht in beweglichen Teilen des Pflegebettes verfangen oder beschädigt werden können.
- Nur bei Verwendung von original Burmeier-Zubehör, das auf das Bettenmodell abgestimmt ist, wird eine einwandfreie, sichere Funktion und ein maximaler Bewohnerschutz erreicht.

---

## 2.6 Sicherheitshinweise für die Entsorgung

### WARNUNG

#### Infektionsgefahr

Nicht desinfizierte Betten, Bettkomponenten oder Zubehör können zu gesundheitlich Gefährdungen von Personen führen.

- Bei allen zu entsorgenden Komponenten ist vom Betreiber sicherzustellen, dass diese nicht infektiös oder kontaminiert sind.

## 3 Montage des Pflegebettes



- Dieses Kapitel wendet sich an fachkundige Personen des Betreibers/ des Sanitätsfachhandels.
- Hilfreiche Aufbauvideos zur Montage des Bettes finden Sie auch unter [www.burmeier.com/de/information/downloads](http://www.burmeier.com/de/information/downloads) oder direkt auf YouTube. Scannen Sie hierfür den folgenden QR-Code mit Ihrem Mobilgerät:



### 3.1 Werkzeug

Es wird ein Montageschlüssel mitgeliefert.



**Beachten Sie bitte:** In der Lieferung des Bettes ist ein Montageschlüssel enthalten.

Um einen sicheren Anzug aller Bettkomponenten zu gewährleisten, müssen alle Rändelschrauben des Bettes mit dem mitgelieferten Montageschlüssel festgezogen werden (siehe Abbildung).

Das Festziehen der Schrauben von Hand ist nicht ausreichend und kann zum Lösen von Bettkomponenten während des Betriebs führen.

→ Ziehen Sie alle Rändelschrauben des Bettes mit dem beiliegenden Montageschlüssel fest.



## 3.2 Lieferumfang

Das Bett wird zerlegt, auf einer Lagerhilfe montiert, angeliefert. Die Montage erfolgt vor Ort durch das Fachpersonal des Betreibers. Die Montage kann durch eine oder zwei Personen erfolgen.

Entfernen Sie alle Verpackungsmaterialien und Kabelbinder bevor Sie mit der Montage beginnen. Beachten Sie hierzu die Entsorgungshinweise in Kapitel [Teil B: Entsorgung](#) » 50.

## 3.3 Anforderungen an den Aufstellungsort

Beachten Sie folgende sicherheitsrelevanten Punkte bei Auswahl des Aufstellungsortes des Bettes:

- Für den gesamten Verstellbereich des Bettes muss ausreichend Platz vorhanden sein. Es dürfen sich keine Möbel, Fensterbänke, Dachschrägen usw. im Weg befinden.
- Der Raum unter dem Bett muss frei bleiben.
- Prüfen Sie vor Einsatz auf Parkettböden, ob es durch die vorhandene Bodenversiegelung zu Verfärbungen durch die Laufrollen kommen kann. Der Einsatz auf Fliesen, Teppich, Laminat und Linoleum ist unbedenklich. BURMEIER haftet nicht für Schäden, die durch alltäglichen Betrieb auf Fußböden entstehen könnten.
- Eine ordnungsgemäß installierte 230-Volt-Netzsteckdose muss (möglichst) in Nähe des Bettes vorhanden und jederzeit zugänglich sein.
- Stellen Sie sicher, dass beim Anbringen weiterer Zusatzgeräte (z. B. Kompressoren von Lagerungssystemen usw.) die sichere Befestigung und Funktion aller Zusatzgeräte gegeben ist. Achten Sie hierbei besonders auf die sichere Verlegung aller beweglichen Anschlusskabel, Schläuche usw. Bei Fragen und Unklarheiten wenden Sie sich an die Hersteller der Zusatzgeräte oder an BURMEIER.



### ACHTUNG

#### Beschädigung des Bodenbelags

Bei Auf- bzw. Abbau des Bettes können Beschädigungen am Bodenbelag auftreten, die durch die scharfen Kanten des Fahrgestells bzw. der Liegefläche verursacht werden.

- Montieren bzw. demontieren Sie das Bett vorsichtig auf schützenden Unterlagen, um Beschädigungen am Bodenbelag zu vermeiden.

## 3.4 Liegeflächenrahmen

Gehen Sie wie folgt vor, um den Liegeflächenrahmen an das Untergestell zu montieren:

1. Entnehmen Sie die Seitensicherungsholme und den Aufrichter von der Lagerhilfe und legen Sie sie zunächst beiseite.
2. Entnehmen Sie die beiden Hälften des Liegeflächenrahmens von der Lagerhilfe.
3. Stellen Sie die kopfseitige Hälfte des Liegeflächenrahmens senkrecht auf den Fußboden. Die beiden Aufrichterhülsen weisen nach unten, während die 2 Antriebe nach oben weisen.
4. Lösen Sie nun die 4 Rändelschrauben in der fußseitigen Hälfte des Liegeflächenrahmens. Schrauben Sie die Rändelschrauben nicht völlig heraus, sondern lassen Sie sie ca. 2 Umdrehungen im Gewinde stecken.
5. Nehmen Sie nun die fußseitige Hälfte des Liegeflächenrahmens und heben ihn über die kopfseitige Hälfte des Liegeflächenrahmens. Stecken Sie jetzt die beiden Hälften des Liegeflächenrahmens ineinander.
6. Drehen Sie die 4 Rändelschrauben nur mit der Hand fest (keine Zange verwenden!).
7. Verbinden Sie die Hubstange des Antriebsmotors mit den Aufnahmen des fußseitigen Liegeflächenrahmens. Stecken Sie dazu die Sicherungssplinte durch Aufnahme und Hubstange und sichern Sie den Splint durch Umlegen des Klemmbügels.
8. Legen Sie den zusammengesteckten Liegeflächenrahmen flach auf den Fußboden.

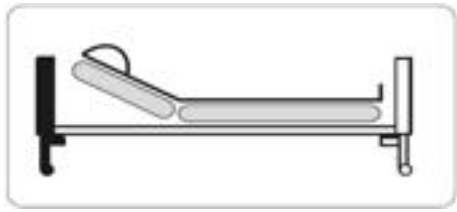

## 3.5 Fahrgestelle

### **WARNUNG**

#### **Gefahr durch Kopftieflage**

Nichtbeachtung kann zu schweren Verletzungen bei der im Bett liegenden Person führen. Die beiden Fahrgestelle und dürfen nicht verwechselt werden! Eine Verwechslung führt zu einer unerwünschten Kopftieflage statt einer Fußtieflage.

- Achten Sie darauf, dass die Fahrgestelle bei der Montage des Bettes nicht verwechselt werden
- Beachten Sie hierzu die verschiedenen Aufkleber zur Kennzeichnung der Fahrgestelle. Diese befinden sich mittig an den Querrohren, im Bereich der Antriebsmotoren-Aufnahme und mittig an den Querrohren des Liegeflächenrahmens

<p><b>Aufkleber auf Fahrgestell-Kopfteil</b></p>	
<p><b>Aufkleber auf Fahrgestell-Fußteil</b></p>	

Gehen Sie wie folgt vor, um die Fahrgestelle an dem Liegeflächenrahmen zu montieren:

1. Lösen Sie die beiden Rändelschrauben die sich unterhalb im Liegeflächenrahmen neben den beiden Aufrichterhülsen befinden. Drehen Sie die Schrauben nicht völlig heraus.
2. Fügen Sie das Fahrgestell-Kopfteil mit den Liegeflächenrahmen zusammen. Achten Sie darauf, dass die Aufkleber übereinstimmen!
  - Heben Sie dazu den Liegeflächenrahmen am Kopfende an und schieben Sie die beiden Aufnahmestutzen des Fahrgestell-Kopfteils in die Rohre des Liegeflächenrahmens bis zum Anschlag.  
Beachten Sie bitte: Zwischen dem Liegeflächenrahmen und den Eckpfosten des Fahrgestells darf maximal 5 mm Abstand bestehen.
3. Drehen Sie die 4 Rändelschrauben mit der Hand fest. Benutzen Sie zum Festschrauben keine Zange!
4. Wiederholen Sie den Vorgang analog mit dem Fahrgestell-Fußteil.

## 3.6 Seitensicherung

Zum Schutz des Bewohner gegen ungewolltes Herausfallen besitzt das Bett je nach Ausstattung Holz- oder Metallseitensicherungen. Die Seitensicherungen bestehen aus Holmen (Holz oder Metall) mit Kunststoff-Endkappen und können mittels einfacher Klickmontage am Bett angebracht werden. Bei Bedarf können sie durch das Pflegepersonal manuell angestellt oder abgesenkt werden.

An den Fahrgestellen (Kopf- und Fußteil) befinden sich links und rechts je eine Führungsschiene. In diesen läuft jeweils eine Seitensicherungsführung mit 2 Aufnahmevorrichtungen für die Holme. Die Seitensicherungsführungen sind werkseitig vormontiert. Die Holme lassen sich dank einfache Klickmontage schnell und mit geringem Aufwand an den Aufnahmevorrichtungen anbringen.

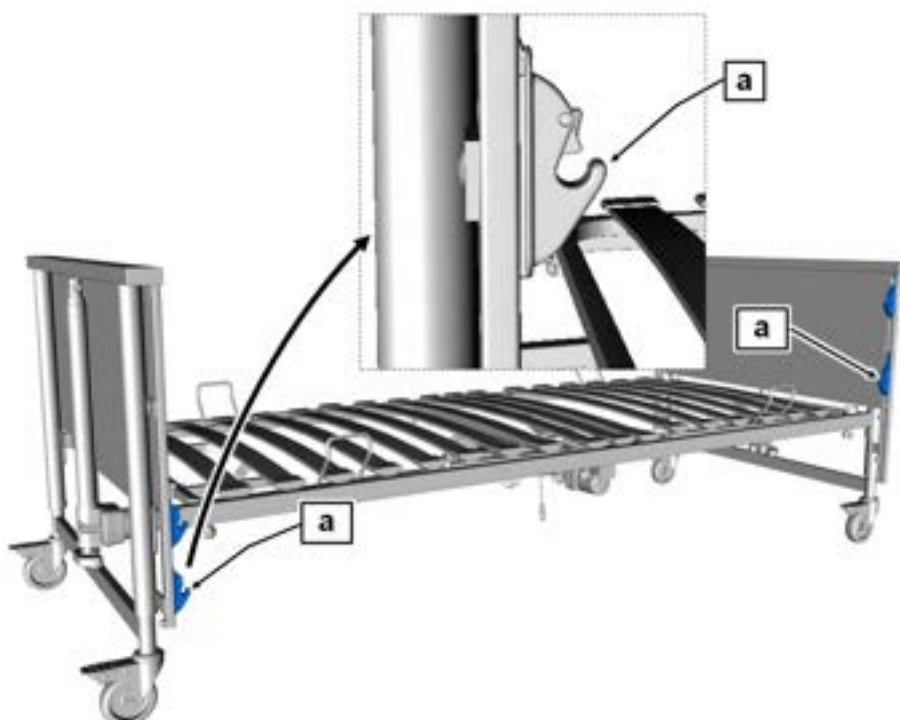
## Montage der Holzseitensicherungen

### ACHTUNG

#### Verletzungsgefahr

Bei Nichtbeachtung dieser Hinweise kann es zu Körperverletzungen und Sachschäden durch nicht ordnungsgemäß montierte, herabfallende Seitensicherungsholme kommen.

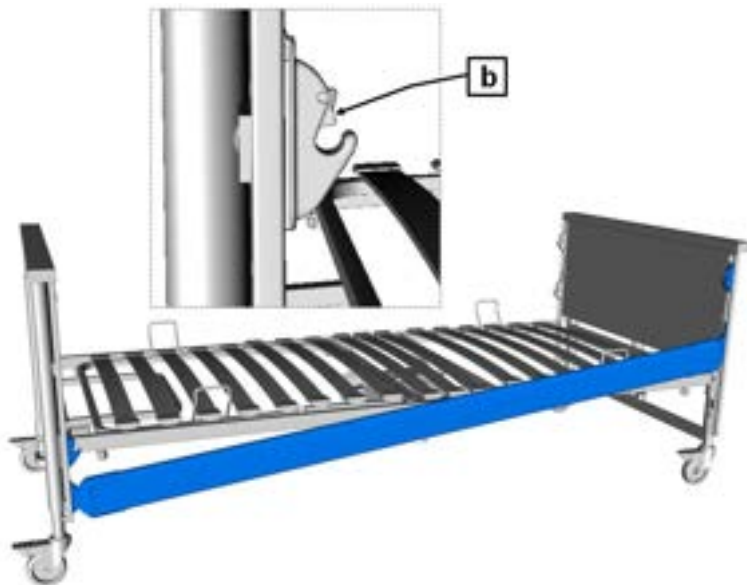
- Prüfen Sie nach jeder Montage eines Seitensicherungsholmes, dass dieser korrekt in Aufnahmevorrichtung eingerastet ist.
- Führen Sie einen Funktionstest durch, um festzustellen, dass die Seitensicherungen korrekt montiert sind. Für die Bedienung der Seitensicherung, siehe [Teil C: Seitensicherung](#) » [21](#)



**Wichtig:** Die Führungsschienen müssen vor Beginn der Montagearbeiten diagonal zueinander stehen (siehe Bild). Stellen Sie hierfür die kopfseitige Führungsschiene hoch, und senken Sie die fußseitige Führungsschiene ab.

Beginnen Sie beim Fahrgestell-Kopfteil an der rechten Bettseite und gehen Sie wie folgt vor:

- Bringen Sie das eine Ende des Holzholms an die untere Aufnahmevorrichtung [a].
- Beachten Sie bitte: Die Mulde am Holm muss dabei nach innen zeigen und die abgerundete Seite des Holmes nach oben.



- Stecken Sie das eine Ende des Holmes in die untere Aufnahmevorrichtung (kopfseitig).
- Stecken Sie das andere Ende des Holmes in die untere Aufnahmevorrichtung (fußseitig).
  - Der Holm muss mittels des Auslöseknopfes [b] fest einklemmen.
  - Stellen Sie sicher, dass der Holm richtig eingerastet ist, in dem Sie ihn mit der Hand auf- und abbewegen.



- Wiederholen Sie die letzten Schritte, um den zweiten, dritten und vierten Holm zu montieren.

### Montage der Metallseitensicherungen

- Gehen Sie analog der Montage der Holzseitensicherungen vor.

## 3.7 Elektrischer Anschluss

Bevor Sie die Kabel anschließen, müssen Sie das Verpackungsmaterial von allen Kabeln entfernen.

Die 4 Antriebsmotoren werden von dem Schaltnetzteil mit Strom versorgt. Alle Stecker der Antriebsmotoren sind werkseitig an dem Steuergerät angeschlossen und zum Schutz gegen unbeabsichtigtes Herausziehen mit einer Abdeckung gesichert. Zwei Stecker, an den Enden der Spiralkabel, müssen in die jeweils richtigen Hubmotoren Fahrgestell-Kopfteil bzw. Fahrgestell-Fußteil unter dem Liegeflächenrahmen eingesteckt werden.

### **VORSICHT**

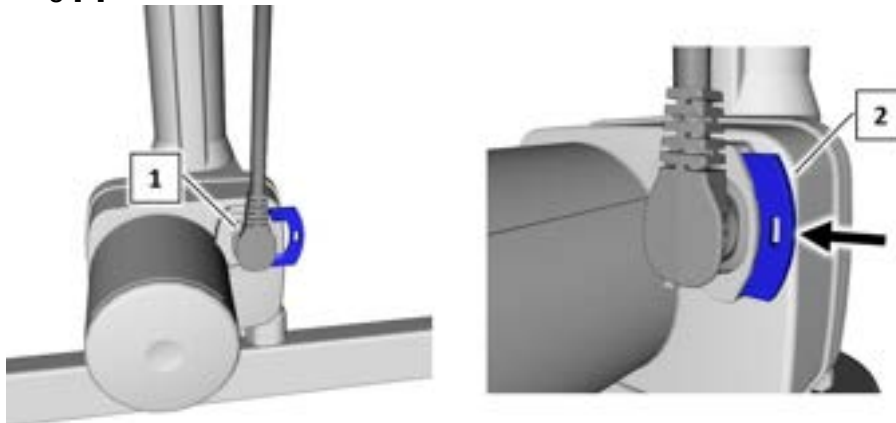
#### **Sachschaden**

Bei Nichtbeachtung dieser Hinweise kann es zu Sachschäden durch falsche Verlegung von Kabeln kommen.

- Verlegen Sie alle Zuleitungen sorgfältig.

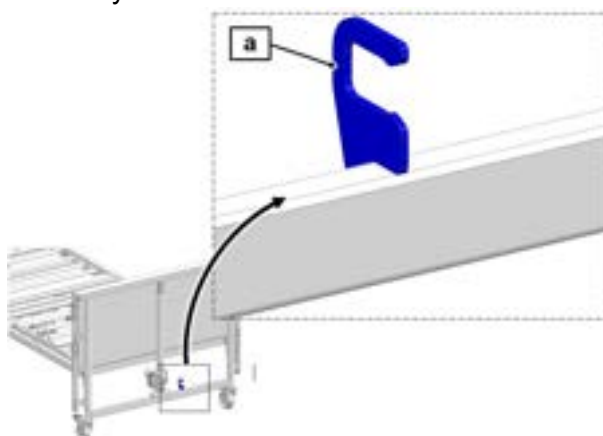
- Bei der Verlegung der Anschlussleitungen für die Hubantriebe muss die Leitung durch die kopf- und fußseitigen Führungen verlegt werden. Dabei ist darauf zu achten, dass die Spiralisierung sich auf Seite der Antriebe befinden muss.
- Stellen Sie sicher, dass keine Kabel beschädigt sind, sich keine Schlaufen bilden und die Kabel nicht durch bewegliche Teile eingeklemmt werden.
- Die Zuleitung darf beim Umherfahren des Bettes nicht unter die Laufrollen geraten!

1. Stecken Sie den Winkelstecker [1] für den Antriebsmotor am Fahrgestell-Kopfteil bzw. am Fahrgestell-Fußteil bis zum Anschlag ein und sichern Sie ihn mit der Auszugssicherung [2].

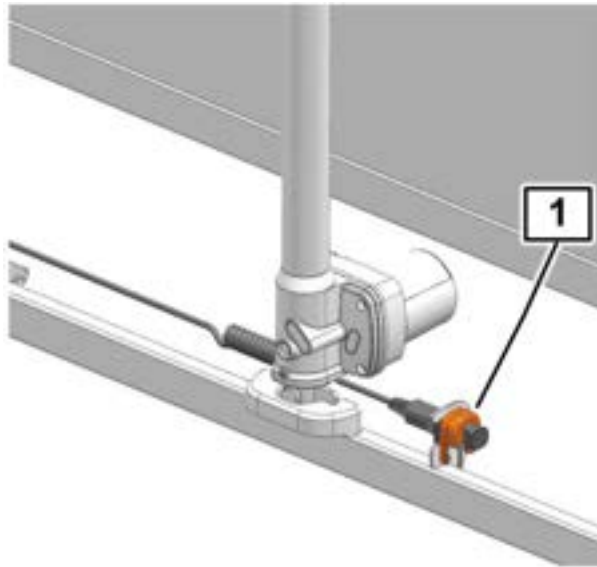


2. **Anschluss der 24 Volt-Leitung:**

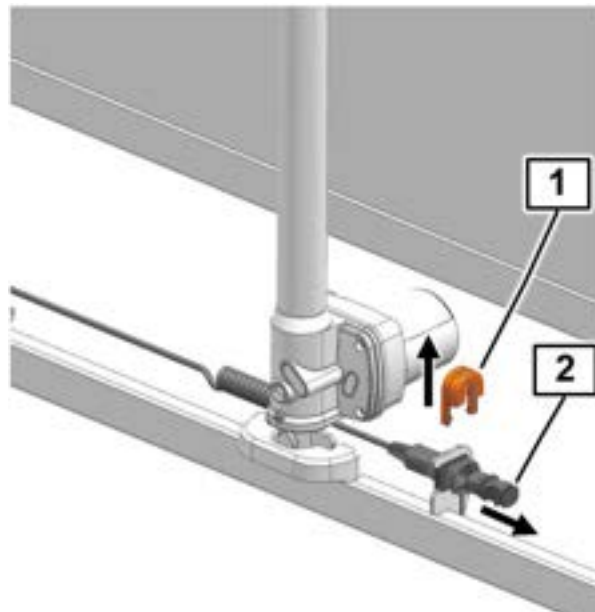
**Hinweis:** Am Querrohr des kopfseitigen Fahrgestells befindet sich eine Zugentlastung für die 24 Volt-Anschlussbuchse (siehe [a]). Die Zugentlastung ist mit einer eckigen, offenen Lasche versehen und gilt für die Bettvarianten Dali standard, Dali-wash und Dali-low-entry.



Die Anschlussbuchse ist werkseitig montiert und ist für den 6-poligen Stecker des Schaltnetzteils mit einer Auszugssicherung [1] ausgestattet.



- Ziehen Sie die Auszugssicherung [1] nach oben, um die Sicherung zu lösen.
- Ziehen Sie den Verschlussstopfen [2] aus der Anschlussbuchse.



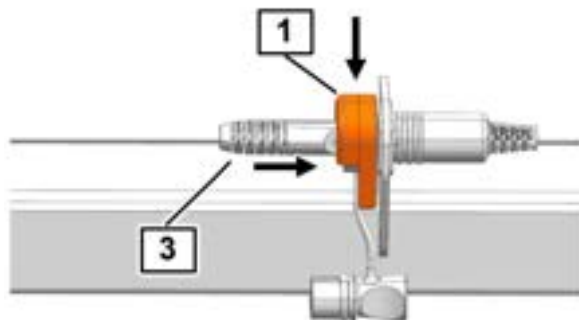
- Stecken Sie den 6-poligen Stecker [3] des Schaltnetzteils in die Anschlussbuchse.

**Achtung - fehlerhafter Anschluss!** Beim fehlerhaften Anschluss des Stecker-  
netzteils mit der Anschlussbuchse kann das System nicht betrieben werden. Die  
Schutzart IPX4 kann nicht garantiert werden.

Der 6-poligen Stecker des Schaltnetzteils muss korrekt an die Anschlussbuchse angeschlossen werden (der Stecker passt nur in eine Richtung hinein. Falls er nicht einsteckbar erscheint, verwenden Sie keine übermäßige Kraft, sondern drehen den Stecker um  $\frac{1}{2}$ -Umdrehung und versuchen es erneut).

- Schieben Sie die Auszugssicherung [1] von oben bis zum Anschlag auf die Buchse.

Stellen Sie sicher, dass der Stecker richtig eingesteckt ist.



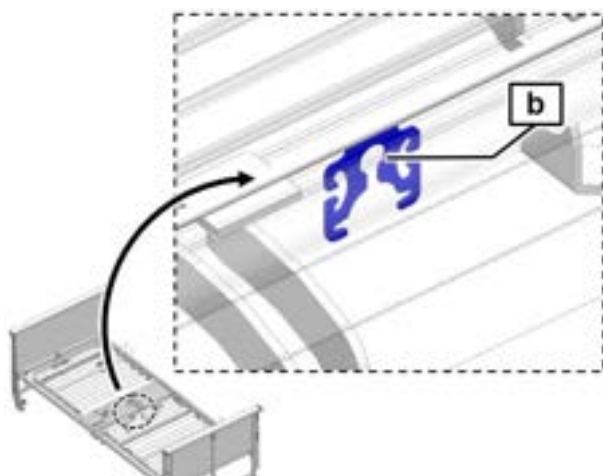
- Stecken Sie nun das Schaltnetzteil in eine Steckdose.  
Beachten Sie dazu unbedingt die Hinweise in [Teil B: Anschluss Schaltnetzteil](#) » 25.

### 3. Anschluss der 230 Volt-Leitung:

**Hinweis:** Am Liegeflächenrahmen, mittig unter dem Sitzteil, ist eine Zugentlastung für die 230 Volt-Anschlussbuchse vorhanden (siehe [b]). Diese Zugentlastung gilt für die Bettvarianten Dali econ, low-econ, low-entry-econ.

**Beachten Sie Bitte:** Die 230-Volt-Leitung ist bereits werkseitig unter dem Liegeflächenrahmen installiert und befestigt.

- Stecken Sie einfach den Netzstecker in die Steckdose.



**Achtung:** Die folgenden Hinweise gelten nur für Dali low-entry und Dali low-entry-econ:

### Falsche Kabelverlegung!

Das Verbindungskabel wird durch die Bewegung der Liegefläche auf Biegung beansprucht. Zusätzlich reibt der Querholm der Liegefläche an der Ummantelung.




### Korrekte Kabelverlegung!

Das Verbindungskabel wird von unten über die "hintere" Gehäusesseite geführt und eingesteckt. Der Stecker ist mit der Auszugssicherung zu sichern.



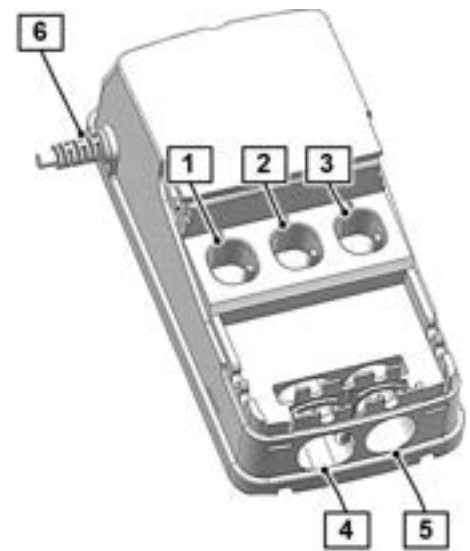
## 3.7.1 Steckerbelegung (CBSTI01-V2 und CBSTI01-V3)

Steckerbelegung bei Antriebssystem mit Bluetooth-/Kabel-Handschalter	
1	Rückenlehnen-Motor
2	Hubmotor Fahrgestell-Kopfteil
3	Oberschenkellehne
4	Hubmotor Fahrgestell-Fußteil
5	Spannungsversorgung
6	Kabel-Handschalter




**i** Beachten Sie bitte: Um einen falschen Anschluss der Hubmotoren zu vermeiden, sind die Kabel des kopfseitigen sowie des fußseitigen Hubmotors jeweils mit einer Nummer versehen (die 2 für den kopfseitigen Hubmotor und die 4 für den fußseitigen Hubmotor). Diese Nummern finden sich an den Verbindungsleitungen der Hubmotoren entsprechend wieder. Achten Sie darauf, die Nummern an den Kabeln mit den Nummern an den Hubmotoren zu vergleichen, bevor Sie sie anschließen.

## 3.7.2 Steckerbelegung (CA 20)

Steckerbelegung bei Antriebssystem mit Kabel-Handschalter		
1	Rückenlehnen-Motor	
2	Hubmotor Fahrgestell-Kopfteil	
3	Oberschenkellehne	
4	Hubmotor Fahrgestell-Fußteil	
5	Kabel-Handschalter	
6	Spannungsversorgung (fest angeschlossen)	

**i** Beachten Sie bitte: Um einen falschen Anschluss der Hubmotoren zu vermeiden, sind die Kabel des kopfseitigen sowie des fußseitigen Hubmotors jeweils mit einer Nummer versehen (die 2 für den kopfseitigen Hubmotor und die 4 für den fußseitigen Hubmotor). Diese Nummern finden sich an den Verbindungsleitungen der Hubmotoren entsprechend wieder. Achten Sie darauf, die Nummern an den Kabeln mit den Nummern an den Hubmotoren zu vergleichen, bevor Sie sie anschließen.

## 3.7.3 Steckerbelegung (Dali econ/CA 40)

Steckerbelegung bei Antriebssystem mit Kabel-Handschalter		
1	Rückenlehnen-Motor	
2	Hubmotor Fahrgestell-Kopfteil	
3	Oberschenkellehne	
4	Hubmotor Fahrgestell-Fußteil	
5	Kabel-Handschalter	
6	Spannungsversorgung	

**i** Beachten Sie bitte: Um einen falschen Anschluss der Hubmotoren zu vermeiden, sind die Kabel des kopfseitigen sowie des fußseitigen Hubmotors jeweils mit einer Nummer versehen (die 2 für den kopfseitigen Hubmotor und die 4 für den fußseitigen Hubmotor). Diese Nummern finden sich an den Verbindungsleitungen der Hubmotoren entsprechend wieder. Achten Sie darauf, die Nummern an den Kabeln mit den Nummern an den Hubmotoren zu vergleichen, bevor Sie sie anschließen.

# 4 Inbetriebnahme

## 4.1 Anschluss Schaltnetzteil

### VORSICHT

#### Sachschäden am Schaltnetzteil

Nichtbeachtung kann zu irreparable Defekte am Schaltnetzteil und zum Kurzschluss in der Steckdose führen.

- Eine Steckdose, in die Sie das Schaltnetzteil stecken wollen, darf sich nicht unterhalb des Bettes befinden. Bei horizontalen Verstellvorgängen kann sonst der Liegeflächenrahmen das Schaltnetzteil aus der Steckdose reißen.
- Hängen Sie das Schaltnetzteil vor jedem Fahren des Bettes mittels des Kabelhalters am Fahrgestell-Kopfteil ein. Der Kabelhalter ist am Netzkabel angebracht.
- Vor Wegschieben des Bettes Kabellänge beachten; vorher Schaltnetzteil herausziehen.
- Vorsicht bei der Höhenverstellung: Halten Sie ausreichend seitlichen Abstand zwischen Bett und Schaltnetzteil ein, um dessen Beschädigung zu vermeiden. Gegebenenfalls Wandabstandrollen verwenden.

#### 1. Schaltnetzteil in eine Steckdose stecken.

- Der Kabelausgang sollte hierbei nach unten zeigen (siehe Grafik).




## 4.2 Bluetooth-Handschalter koppeln

### Bei Dali standard, wash und low-entry.


Bevor die Bettfunktionen verstellt werden können, muss der Handschalter mit der Steuerung gekoppelt (verbunden) werden.

Gehen Sie wie folgt vor:

-  Entfernen Sie zunächst den Magneten vom Handschalter, um Fehlfunktionen zu vermeiden.

1. Schaltnetzteil in die Steckdose stecken.

- War das Schaltnetzteil bereits in der Steckdose, Schaltnetzteil aus der Steckdose ziehen, ca. 10 s warten und wieder einstecken.

2. Innerhalb von 20 s die beiden Tasten Höhe Liegefläche Auf/Ab gleichzeitig für mindestens 5 s lang drücken.   
Anschließend 20 s warten.

⇒ Die LED an der Steuerung leuchtet 4 s lang orange auf, wenn die Kopplung erfolgreich war.

⇒ Die LED an der Steuerung blinkt 4x orange, wenn die Kopplung nicht erfolgreich war. In diesem Fall Schritt 1 und 2 wiederholen.

Wie Sie den Handschalter bedienen und dessen Batterie wechseln können, entnehmen Sie bitte die Angaben in [Teil C: Handschalter](#) » [9](#)

## 4.3 Erreichen der Betriebsbereitschaft

Lassen Sie das Bett ca. 20 Minuten auf Raumtemperatur anpassen, wenn es zuvor bei niedrigster oder höchster zulässiger Temperatur gelagert wurde.

Führen Sie nach erfolgter Montage des Bettes eine Überprüfung gemäß Kapitel [Teil B: Instandhaltung](#) » [32](#) durch.

Reinigen und desinfizieren Sie das Bett vor der Erstbenutzung und vor jedem Wiedereinsatz gemäß Kapitel [Teil B: Reinigung und Desinfektion](#) » [27](#).

Das Bett befindet sich nach erfolgreicher Durchführung und Beachtung aller Schritte im Kapitel Montage des Plegebettes im betriebsbereiten Zustand.

# 5 Reinigung und Desinfektion

## 5.1 Sicherheitshinweise für Reinigung und Desinfektion

Die Reinigung ist die wichtigste Maßnahme und Voraussetzung einer erfolgreichen chemischen Desinfektion.

Im Allgemeinen ist eine routinemäßige Reinigung des Bettes, bei Benutzung durch denselben Bewohner, hygienisch ausreichend.

Eine Desinfektion des Bettgestells ist nur im Falle einer sichtbaren Kontamination mit infektiösem oder potentiell infektiösem Material (Blut, Stuhl, Eiter) oder bei Vorliegen einer Infektionserkrankung auf Anordnung des Arztes erforderlich.

Das Bett muss bei einem Bewohnerwechsel zuvor gereinigt und wischdesinfiziert werden!



### **VORSICHT**

**Bei Nichtbeachtung der folgenden Vorschriften, sind erhebliche Schäden am Bett und seinen elektrischen Aggregaten und Folgefehler nicht auszuschließen!**

- Ziehen Sie das Stecker-Netzteil aus der Steckdose und bewahren Sie ihn so auf, dass er nicht mit übermäßig viel Wasser oder Reinigungsmittel in Berührung kommt (in Plastikbeutel legen).
- Stellen Sie sicher, dass innerhalb des Bettes alle Stecker an dem Steuergerät und den Antriebsmotoren vorschriftsmäßig eingesteckt sind.
- Keines der elektrischen Bauteile darf eine äußere Beschädigung aufweisen; sonst kann Wasser oder Reinigungsmittel eindringen. Dies kann zu Funktionsstörungen, Beschädigungen der elektrischen Bauteile führen.
- Stellen Sie vor erneuter Inbetriebnahme sicher, dass keine Restfeuchtigkeit an den elektrischen Kontakten verbleibt. Dieses geschieht durch Abtrocknen oder Ausblasen des Netzsteckers.

- Die elektrischen Komponenten dürfen keinem Wasserstrahl, keinem Hochdruck Reiniger oder Ähnlichem ausgesetzt werden! Reinigung nur mit feuchten Tüchern (maximal mit drucklosen Spritzwasser)!
  - Besteht der Verdacht, dass Wasser oder sonstige Feuchtigkeit in elektrische Komponenten eingedrungen sind, ziehen Sie sofort den Netzstecker aus der Steckdose bzw. stecken Sie diesen nicht erneut in die Steckdose. Kennzeichnen Sie das Bett deutlich als "Defekt" und nehmen Sie das Bett außer Betrieb. Melden Sie das umgehend dem zuständigen Betreiber.
  - Werden diese Vorschriften nicht eingehalten, sind erhebliche Schäden am Bett und seinen elektrischen Aggregaten und Folgefehler nicht auszuschließen!
- 

## 5.2 Reinigungs- und Desinfektionsplan

### 5.2.1 Manuelle Reinigung

- Ziehen Sie die Bettwäsche ab und geben Sie diese zur Wäsche.
- Reinigen Sie alle Oberflächen einschließlich der Lattenroste und die Liegefläche aus Kunststoffeinsätzen oder Drahtgitterböden mit einem milden und umweltverträglichen Reinigungsmittel. Gleiches gilt für den Handschalter.
- Wenn das Bett mit sichtbaren Kontaminationen z.B. infektiösem oder potentiell infektiösem Material verunreinigt ist, müssen Sie das Bett nach der Reinigung wischdesinfizieren. Benutzen Sie für die jeweilige Oberfläche geeignete Desinfektionsmittel, entsprechend den gelisteten Produkten der DGHM (Deutsche Gesellschaft für Hygiene und Mikrobiologie). Gleiches gilt für alle Betten von Bewohnern mit meldepflichtigen Erkrankungen nach § 6 des Infektionsschutzgesetzes (IfSG), Besiedlungen oder Infektionen mit multiresistenten Erregern (z. B. MRSA, VRE) und alle Betten von Intensiv- und Infektionsstationen. Dabei müssen die in der DGHM-Liste angegebenen Konzentrationen beachtet werden.
- Eine Desinfektion der Laufrollen ist nur bei sichtbarer Kontamination mit infektiösem oder potentiell infektiösem Material erforderlich.



Eine laufende Desinfektion ist nur bei Bewohnern mit einem multiresistenten Erreger (z. B. MRSA) innerhalb einer Krankenanstalt erforderlich.



Alternativ kann die manuelle Reinigung des Bettes nach der Desinfektion und hygienischen Aufbereitung des Destech-Verfahrens durchgeführt werden. Weitere Informationen hierzu entnehmen Sie bitte den Unterlagen der Firma Destech.

## 5.2.2 Maschinelle Reinigung (Dali wash)

Um Beeinträchtigungen am Bett zu vermeiden, muss es speziell für die maschinelle Reinigung vorbereitet werden. Die folgenden Schritte sind notwendig, um die Lebensdauer und Funktionsfähigkeit weiter gewährleisten zu können.

- Fahren Sie das Pflegebett in die tiefste Position.
- Prüfen Sie, ob die Gehäuse der Antriebskomponenten unbeschädigt sind (Sichtprüfung).
- Entnehmen Sie die Seitensicherungsholme. Eine maschinelle Reinigung führt bei Oberflächenbeschädigung dazu, dass Feuchtigkeit in die Holme eindringt und diese dauerhaft beschädigt.
- Entnehmen Sie den Aufrichter. Dieser darf nicht maschinell gereinigt werden.
- Bauen Sie das Pflegebett auf die mitgelieferte Lagerhilfe auf (siehe [Teil B: Demontage des Pflegebettes](#) » 47).
- Entnehmen Sie das Schaltnetzteil. Dieses darf nicht maschinell gereinigt werden.  
**Vorsicht!** Stellen Sie anschließend sicher, dass die Buchse für den Anschluss der Netzleitung mit einem Stopfen verschlossen ist.
- Stecker der Antriebsmotoren an die Hubantriebe anschließen.  
**Vorsicht!** Stellen Sie sicher, dass die Stecker richtig angeschlossen sind, um das Eindringen von Wasser in die Hubantriebe zu vermeiden.
- Überprüfen Sie, dass alle Steckverbindungen vollständig und sicher eingesetzt wurden.
- Verwenden Sie nur freigegebene Reinigungs- und Desinfektionsmittel.
- Wählen Sie nur validierte Reinigungs- und Desinfektionsverfahren.
- Der Düsenaustrittsdruck (direkt am Düsenaustritt) darf 3 bar nicht überschreiten.
- Bei dem Wasch- und Trocknungsvorgang darf die Oberflächentemperatur von 55°C nicht überschritten werden. Eine zu niedrige Waschtemperatur ist wegen des hieraus resultierenden schlechten Trocknungsgrades ebenfalls zu vermeiden.
- Der Reinigungs- und Desinfektionszyklus darf 20 min. nicht überschreiten. Je nach Programm dauert ein Waschzyklus mit Waschen und Desinfizieren 6 bis 20 Minuten.
- Eine Abschreckung mit kaltem Wasser ist nicht zulässig.

## 5.3 Einweisung des Pflege- und Fachpersonals

Um die richtige Vorgehensweise bei der Reinigung und Desinfektion sicherzustellen, empfehlen wir, eine entsprechende Einweisung der Anwender und des Fachpersonals durchzuführen. Dabei ist zu vermitteln, dass folgende Punkte zu beachten sind:

- Das saubere Bett ist so in die Wohnung des Bewohners zu transportieren, dass es zwischenzeitlich nicht verschmutzt oder kontaminiert werden kann.
- Bei der Demontage des Bettes empfehlen wir, dieses unverzüglich zu reinigen und zu wischdesinfizieren. Das Fachpersonal sollte über die Besonderheiten beim Reinigungs- und Desinfektionsverfahren informiert sein und die Aufbereitung entsprechend zuverlässig durchführen (Vorgabe der Arbeitsabläufe bzw. der einzelnen Arbeitsschritte durch den Betreiber). Dabei ist darauf zu achten, dass nur DGHM gelistete Desinfektionsmittel in den dort angegebenen Konzentrationen verwendet werden.  
Das Desinfektionsmittel muss für die entsprechende Oberfläche geeignet sein.
- Das Fachpersonal sollte für diese Tätigkeit mit flüssigkeitsundurchlässigen (Einweg-) Schürzen und Handschuhen ausgerüstet sein.
- Es sind nur frische, saubere Tücher zur Aufbereitung zu verwenden, die anschließend in die Wäsche gelangen.
- Im Anschluss an die Aufbereitung, vor Verlassen des Einsatzortes, muss das Fachpersonal eine Desinfektion ihrer Hände durchführen, bevor es zum nächsten Einsatzort fährt. Ein entsprechender Händedesinfektionsmittelspender (mit Hubspenderaufsatz) sollte zur Ausrüstung des Fachpersonals gehören.

Die unmittelbare Reinigung des Bettes vor Ort hat den Vorteil, dass keine "unsauberen" Betten bzw. Bettenteile mit sauberen Betten im gleichen Wagen transportiert werden. Ein Verschleppen von potentiell infektiösen Keimen, die eventuell am benutzten Bettgestell haften, wird auf diese Weise verhindert. Eine Übertragung von Keimen im Sinne einer nosokomialen Infektion wird bei konsequenter Beachtung dieser Empfehlungen sicher vermieden.

Wenn die Betten nicht gleich wieder zum Einsatz kommen, sollten diese vor Verstauben, vor versehentlicher Verschmutzung und vor Kontamination abgedeckt gelagert werden.

### 5.4 Reinigungs- und Desinfektionsmittel

Siehe Kapitel [Teil C: Reinigung und Desinfektion](#) » 36.

### 5.5 Umgang mit Reinigungs- und Desinfektionsmitteln

- Befolgen Sie die Gebrauchsanweisungen für die jeweiligen Produkte und deren Hersteller. Beachten Sie die exakte Dosierung! Wir empfehlen automatische Dosiergeräte.
- Setzen Sie die Lösung stets mit kaltem Wasser an, um schleimhautreizende Dämpfe zu vermeiden.
- Tragen Sie Handschuhe, um direkten Hautkontakt zu vermeiden.
- Bewahren Sie angesetzte Flächendesinfektionsmittellösungen nicht in offenen Gefäßen mit schwimmenden Reinigungslappen auf. Verschließen Sie die Gefäße!

- Benutzen Sie verschließbare Flaschen mit Pumpdosierspender für die Benetzung der Reinigungslappen.
- Lüften Sie den Raum nach durchgeführter Flächendesinfektion.
- Führen Sie eine Wischdesinfektion durch, keine Sprühdesinfektion! Bei einer Sprühdesinfektion wird ein großer Teil des Desinfektionsmittels als Sprühnebel freigesetzt und somit inhaliert.
- Darüber hinaus kommt dem Wischeffekt eine bedeutende Rolle zu.
- Verwenden Sie keinen Alkohol für größere Flächen.

## 6 Instandhaltung

### 6.1 Gesetzliche Grundlagen

Betreiber von medizinischen Betten in Europa sind gemäß der neuen Medizinprodukte-Verordnung (EU) 2017/745 (MDR) sowie den bestehenden jeweiligen nationalen Gesetzen und Vorschriften, z. B. in Deutschland derzeit gemäß

- Medizinprodukte-Betreiberverordnung § 4 (Instandhaltung)
- Berufsgenossenschafts-Vorschrift DGUV Vorschrift 3 (Prüfung ortveränderlicher elektrischer Betriebsmittel in gewerblichem Einsatz)

dazu verpflichtet, den sicheren Zustand von Medizinprodukten über die gesamte Einsatzdauer zu bewahren. Hierzu gehören auch eine regelmäßig durchgeführte fachgerechte Wartung sowie regelmäßige Sicherheitsprüfungen.

Bei dem privaten Erwerb eines Bettes (keine gewerbliche Nutzung) ist die regelmäßige Sicherheitsprüfung nicht verpflichtend, wird aber vom Hersteller empfohlen.



#### Hinweise für Betreiber

Dieses Bett ist so konstruiert und gebaut, dass es über einen langen Zeitraum sicher funktionieren kann. Bei sachgemäßer Bedienung und Anwendung hat dieses Bett eine zu erwartende Lebensdauer von 2 bis 8 Jahren. Die Lebensdauer richtet sich nach Einsatzbedingungen und -häufigkeit.

Alle im Zusammenhang mit dem Produkt aufgetretenen „schwerwiegenden Vorfälle“<sup>1</sup> sind dem Hersteller und der zuständigen Behörde des Mitgliedstaats, in dem der Anwender und/oder der Patient niedergelassen ist, zu melden (in Deutschland: [www.BfArM.de](http://www.BfArM.de))

<sup>1</sup>: Vorkommnis, das direkt oder indirekt eine der nachstehenden Folgen hatte, hätte haben können oder haben könnte: a) den Tod eines Patienten, Anwenders oder einer anderen Person, b) die vorübergehende oder dauerhafte schwerwiegende Verschlechterung des Gesundheitszustands eines Patienten, Anwenders oder anderer Personen, c) eine schwerwiegende Gefahr für die öffentliche Gesundheit, (Quelle: MDR, Art. 2, Abs. 65)



### ACHTUNG

#### Sachschaden

Bei Nichtbeachtung dieses Hinweises kann es zu Sachschäden kommen

- Defekte und Verschleißerscheinungen können durch wiederholten Transport, Auf- und Abbau, unsachgemäßen Betrieb sowie Langzeiteinsatz eintreten.
- Mängel, die zu Gefährdungen führen können, müssen rechtzeitig erkannt und behoben werden.

---

Daher existieren gesetzliche Grundlagen zur Durchführung regelmäßiger Prüfungen, um den sicheren Zustand dieses Medizinproduktes dauerhaft zu gewährleisten. Gemäß § 4 der Medizinprodukte-Betreiberverordnung obliegt dem Betreiber die Instandhaltung. Aus diesem Grunde sind nachfolgend beschriebene regelmäßige Inspektionen und Funktionskontrollen vom Betreiber vorzunehmen.

Bei Betrieb in anderen Ländern außerhalb Deutschland/ der EU sind die jeweils gültigen nationalen Anforderungen zu beachten.

Der Betreiber ist auch verpflichtet das Pflegepersonal darauf hinzuweisen, welche Instandhaltungsarbeiten es durchführen muss. Instandhaltungsarbeiten, die durch das Pflegepersonal durchgeführt werden müssen, finden Sie in Kapitel [Teil C: Instandhaltung](#) » [33](#).

## 6.2 Inspektionen und Funktionsprüfung

Der Betreiber dieses Bettes ist nach MPBetreibV § 4 verpflichtet, bei jedem Neuaufbau, jeder Instandhaltung und im laufenden Betrieb regelmäßige Prüfungen durchzuführen, um den sicheren Zustand dieses Bettes zu gewährleisten.

Diese Prüfungen sind im Rahmen der regelmäßigen Wartungsarbeiten je nach Einsatzbedingungen gemäß der MPBetreibV § 4 und von den Berufsgenossenschaften für ortveränderliche elektrische Betriebsmittel in gewerblichem Einsatz vorgeschriebenen Prüfungen nach DGUV Vorschrift 3 zu wiederholen.

Alle Service- und Instandhaltungsmaßnahmen dürfen nur bei unbelegtem Bett durchgeführt werden.

- Halten Sie die Reihenfolge bei der Prüfung nach DIN EN 62353 ein:
  1. Inspektion durch Besichtigung
  2. Elektrische Messung
  3. Funktionsprüfung
- Die Durchführung der Funktionsprüfung, und die Bewertung und Dokumentation der Prüfergebnisse darf gemäß MPBetreibV § 4 nur durch sachkundige Personen erfolgen, die die notwendigen Voraussetzungen und erforderlichen Mittel zur ordnungsgemäßen Ausführung besitzen.
- Die Durchführung der elektrischen Messung muss mit geeigneter Messgeräten gemäß DIN EN 62353 mit automatisiertem Messablauf durchgeführt werden. Dann darf diese Messung auch von einer elektrotechnisch unterwiesenen Person (im Sinne der DGUV 3) mit medizinischen und gerätespezifischen Zusatzkenntnissen erfolgenn.
- Die Bewertung und Dokumentation der Prüfergebnisse darf nur durch eine Elektrofachkraft mit medizinischen und gerätespezifischen Zusatzkenntnissen erfolgen.
- Nur bei Ausstattung mit externem Schaltnetzteil:
  - Die elektrische Messung umfasst nur eine Ableitstromprüfung des externen Schaltnetzteils, nicht des Bettes selbst. Somit ist das Bett nach einem Austausch des Schaltnetzteils gegen ein intaktes Schaltnetzteil sofort weiter betriebsbereit.
  - BURMEIER bietet als Dienstleistung die Ableitstromprüfung der Schaltnetzteile an. Hierzu sind die Schaltnetzteile an BURMEIER zu schicken. Sie erhalten geprüfte Schaltnetzteile im Austausch zurück. Sprechen Sie uns für weitere Details hierzu an; Adresse siehe [Teil B: Ersatzteile](#) » [41](#).

## 6.2.1 Ablauf der Ableitstromprüfung

### Vorbereitung

- Bei Ausstattung mit externem Schaltnetzteil, falls das unabhängig vom Bett geprüft werden soll:

- Ziehen Sie das Schaltnetzteil aus der Steckdose.
  - Ziehen Sie das 24-Volt-Kabel des Schaltnetzteils aus der Anschlussbuchse.
  - Stecken Sie den Stecker des 24-Volt-Kabels in den Messadapter (Sonderzubehör; auf Anfrage bei BURMEIER erhältlich).
  - Verbinden Sie den Messadapter mit dem Anschluss "Prüfspitze, Sonde" o. ä. des Prüfgerätes.
  - Stecken Sie das Schaltnetzteil in die Prüfsteckdose des Prüfgerätes.
- Bei Ausstattung mit CA40-Steuergerät oder mit externem Schaltnetzteil:
    - Stecken Sie den Netzstecker/das Schaltnetzteil des Bettes in die Prüf-Steckdose des Messgerätes.
    - Verbinden Sie die Sonde des Prüfgerätes mit einem metallisch blanken leitenden Teil des Bettrahmens (z. B. Schraube)

## Prüfverfahren:

- Ableitstromprüfung: Direkt- oder Differenzstrom nach DIN EN 62353
- Führen Sie eine Ableitstromprüfung gemäß den Angaben des Prüfgeräteherstellers durch.

## Grenzwert:

- Ableitstrom I Abl kleiner als 0,1 mA.

## Prüfzyklus:

Wir empfehlen eine jährliche Inspektion und Funktionsprüfung. Wenn diese Prüfung bestanden wurde, genügt bei der Ausstattung mit einem externen Schaltnetzteil eine elektrische Messung alle zehn Jahre. Bei der Ausstattung mit einem CA 40-Steuergerät muss die elektrische Messung jährlich regulär mit der Inspektion und Funktionsprüfung durchgeführt werden. Unter nachweislicher Einhaltung der 2%-Fehlerquote (siehe auch DGUV Vorschrift 3: § 5, Tabelle 1B) kann der Prüfzyklus der elektrische Prüfung sowie der Inspektion und Funktionsprüfung auf maximal zwei Jahre verlängert werden.

Die Prüfprotokoll-Vorlagen auf den nächsten Seiten sollten verwendet werden.

## 6.2.2 Prüfprotokoll

Im Folgenden finden Sie das Prüfprotokoll über eine Prüfung elektromedizinischer Geräte nach DIN EN 62353 (aktuelle Ausgabe):

### Prüfprotokoll

Auftraggeber/med. Einrichtung/Praxis:

Prüfprotokoll				
Anschrift:				
Es wurde durchgeführt: <input type="checkbox"/> Wiederholungsprüfung		<input type="checkbox"/> Prüfung vor der Erst-Inbetriebnahme (Referenzwert)		
		<input type="checkbox"/> Prüfung nach Reparatur/Instandsetzung		
Geräteart: <input type="checkbox"/> Krankenhausbett <input checked="" type="checkbox"/> Pflegebett		Schutzklasse: <input type="checkbox"/> I <input checked="" type="checkbox"/> II		
Bettentyp: Dali		Inventarnummer:		
Standort:		Seriennummer:		
Nutzungsklasse (IEC60601-2-52): <input type="checkbox"/> 1 <input type="checkbox"/> 2 <input checked="" type="checkbox"/> 3 <input checked="" type="checkbox"/> 4 <input type="checkbox"/> 5				
Hersteller: Burmeier GmbH & Co. KG		Anwendungsteile: Liegefläche, Betthäupter, Seitensicherungen		
Verwendete Prüfgeräte (Typ/Inventarnummer):		1:		
Klassifizierung nach MDR: Klasse I		2:		
<b>I. Sichtprüfung</b>		<b>ok</b>	<b>nicht ok</b>	<b>Mangelbeschreibung</b>
<b>Sichtprüfung der elektrischen Komponenten</b>				
<b>Was?</b>	<b>Wie?</b>			
Aufkleber und Typenschilder	Vorhanden, lesbar			
Aktuelle zum Produkt passende Gebrauchsanweisung	Vorhanden, lesbar			
Gehäuse des Steuergerätes, Steckernetzteil	Korrektur Sitz, Beschädigung, Anzeichen von verschütteten Flüssigkeiten/ Verschmutzungen, die die Isolation beeinträchtigen könnten			
Gehäuse und Hubrohre der Motoren				
Handscharter: Gehäuse und Tastaturfolie				
Motoren- und Handscharter-Kabel	Beschädigung, Kabelverlegung			
Stecker des Kabelbaums/Schaltnetzteils	Vorhanden, korrekter Sitz			

Prüfprotokoll				
<b>Sichtprüfung der mechanischen Komponenten</b>				
Aufkleber und Typenschilder	Vorhanden, lesbar			
Aufrichter, -aufnahmen	Beschädigung, Verformungen			
Bettgestell	Beschädigung, Verformungen			
Federholzplatten	Beschädigung, Splitterbildung			
Laufrollen	Beschädigung			
Liegefläche	Beschädigung, Verformungen			
Holzumbau	Beschädigung, Splitterbildung			
Schweißnähte	Gerissene Schweißnähte			
Seitensicherungsholme	Beschädigung, Splitterbildung			
Rändelschrauben	Fester Sitz			
Verschleißteile, wie Gelenkpunkte	Beschädigung			
<p><b>II. Elektrische Messung</b> (Nur Messgeräte nach DIN EN 62353 (VDE 0751-1) verwenden)</p> <p><b>Hinweis:</b> Führen Sie Messleitungen möglichst weit entfernt und nicht parallel zu den Netz- und Handschalterleitungen des Bettes, um Messfehler zu minimieren. Beachten Sie auch die Gebrauchsanweisungen der verwendeten Messgeräte.</p> <p><b>Isolationswiderstand:</b> Nur durchzuführen, falls Zweifel an der elektrischen Isolation bestehen, wie z. B.:</p> <p>Wenn mehrfach der bauseitige RCD-Schutzschalter (Fehlerstromschutzschalter) ausgelöst hat</p> <p>Wenn defekte elektrische Gehäuse und gleichzeitig dort Anzeichen von verschütteten Flüssigkeiten/Verschmutzungen, die die Isolation beeinträchtigen könnten festgestellt werden.</p>				

Prüfprotokoll					
<ol style="list-style-type: none"> <li>1. Netzkabel/Stecker-Netzteil in Prüfsteckdose des Messgerätes einstecken</li> <li>2. Sonde am gemeinsamen Messpunkt aller Anwendungsteile anschließen: = blanke Schraube vom Rückenlehnen-Drehgelenk unterhalb der Rückenlehne am Liegeflächenrahmen</li> <li>3. Messvorgang am Messgerät starten; Messspannung = 500 VDC</li> </ol>					
	<b>Grenzwert</b>	<b>Gemessener Wert</b>			
Ergebnis: Bett SK II (Typ BF)	≥ 70 MΩ	MΩ			
Geräteableitstrom, (Direkt- oder Differenzstrommessung) (Typ:BF)			<b>ok</b>	<b>nicht ok</b>	<b>Mangelbeschreibung</b>
Hierbei wie folgt vorgehen:					
<ol style="list-style-type: none"> <li>1. Netzkabel / Stecker-Schaltnetzteil in Prüfsteckdose des Messgerätes einstecken.</li> <li>2. Sonde des Messgerätes am Bett anschließen; Messpunkt: Metallisch blanke Schraube unter der Rückenlehne im Rahmen der Liegefläche</li> <li>3. Für die Dauer der Messungen Motoren durch den Handschalter aktivieren</li> <li>4. Messvorgang am Messgerät starten.</li> </ol>					
	<b>Grenzwert</b>	<b>Aktueller Istwert</b>			
		(normalisiert auf Nennwert Netzspannung)			
Ergebnis: Bett SK II (Typ BF)	0,1 mA	mA			
Bei gemessener Spannung Außenleiter - Erde		Volt:			

Prüfprotokoll			
<b>III. Funktionsprüfung</b>	<b>ok</b>	<b>nicht ok</b>	<b>Mangelbeschreibung</b>
<b>Funktionsprüfung der elektrischen Komponenten</b>			

Prüfprotokoll				
Was?	Wie?			
Endlagenabschaltung der Motoren	Automatisches Abschalten			
Koppeln Bluetooth-Handscharter mit Steuergerät	prüfen lt. <a href="#">Teil B: Bluetooth-Handscharter koppeln</a> » <a href="#">26</a>			
Externes Netzgerät/ Handscharter	kein „Rasseln“ beim Schütteln?			
Handscharter: Bedienfunktion, Sperrfunktion	Test lt. <a href="#">Teil C: Handscharter</a> » <a href="#">9</a> durchführen			
Motoren	Unnormale Geräusentwicklung (Rattern, unrunder Lauf)			
Zugentlastung des Netzkabels (falls Netzkabel vorhanden)	Netzkabel fest verschraubt			
Funktionsprüfung der mechanischen Komponenten				
Gelenke und Drehpunkte	Leichtgängigkeit			
Haltegriff mit Gurtband	Sicherer Halt, Belastungstest mit ca. 75 kg (kurzes Heranhängen mit beiden Händen)			
Laufrollen	Fahren und Bremsen			
Notabsenkung der Rückenlehne	Test lt. Gebrauchsanweisung			
Seitensicherung	Sicheres Einrasten, sicherer Halt, Entriegeln			
Unterschenkellehne	Einrasten			
Zubehör (z. B. Aufrichter, Haltegriff)	Befestigung, Beschädigung, Eignung			
Ergebnis der Prüfung:				
Prüfung bestanden; Prüfmarke wurde angebracht:				
[ ] Sicherheits- oder Funktionsmängel wurden nicht festgestellt				

<b>Prüfprotokoll</b>		
<input type="checkbox"/> kein direktes Risiko, die entdeckten Mängel können kurzfristig behoben werden		
<b>Prüfung nicht bestanden; Prüfmarke wurde nicht angebracht:</b>		
<input type="checkbox"/> Gerät muss bis zur Behebung der Mängel aus dem Verkehr gezogen werden!		
<input type="checkbox"/> Gerät entspricht nicht den Anforderungen - Modifikation/ Austausch von Komponenten/ Außerbetriebnahme wird empfohlen!		
<b>Alle Werte im zulässigen Bereich:</b> <input type="checkbox"/> ja <input type="checkbox"/> nein	<b>Nächster Prüftermin:</b>	
<b>Falls Prüfung nicht bestanden:</b>		
<input type="checkbox"/> defekt, Bett nicht verwenden! => Instandsetzung		
<input type="checkbox"/> defekt, Bett nicht verwenden! => Aussonderung		
<input type="checkbox"/> Bett entspricht nicht den Sicherheitsvorgaben		
<b>Prüfmarke wurde angebracht:</b> <input type="checkbox"/> ja <input type="checkbox"/> nein		
<b>Zu diesem Prüfprotokoll gehören:</b>		
<input type="checkbox"/> Anlage:		
<input type="checkbox"/>		
<b>Bemerkungen:</b>		
<b>Geprüft am:</b>	<b>Prüfer:</b>	<b>Unterschrift:</b>
<b>Bewertet am:</b>	<b>Betreiber/ Fachkraft:</b>	<b>Unterschrift:</b>

## 6.3 Ersatzteile

Die entsprechenden Ersatzteile sind unter Angabe der Artikel-, Auftrags- und Seriennummer bei BURMEIER erhältlich. Die notwendigen Angaben entnehmen Sie bitte dem Typenschild sowie die PID-Nummer, die sich kopfseitig am Liegeflächenrahmen befindet, mehr dazu finden Sie in [Teil A: Typenschild » 9](#) und in [Teil A: PID-Nummer » 11](#).

Um Funktionssicherheit und Garantieansprüche zu erhalten, dürfen nur BURMEIER Original-Ersatzteile verwendet werden! Für Ersatzteilbestellungen, Kundendienstanforderungen und bei weiteren Fragen wenden Sie sich bitte an:

Burmeier GmbH & Co. KG  
(Ein Unternehmen der Stieglmeyer-Gruppe)  
Industriestraße 53, 32120 Hiddenhausen  
Tel.: + 49 (0) 5223 9769 0  
Fax: +49 (0) 5223 9769 - 090  
E-Mail: [info@burmeier.com](mailto:info@burmeier.com)

# 7 Austausch elektrischer Komponenten

## 7.1 Sicherheitshinweise

### **WARNUNG**

#### **Gefahr durch elektrischen Stromschlag!**

- Ziehen Sie vor Beginn der Arbeiten den Netzstecker aus der Steckdose!
- Arbeiten an der elektrischen Ausrüstung dürfen nur vom Kundendienst, vom Antriebshersteller oder von qualifiziertem und befugtem Elektrofachpersonal unter Berücksichtigung aller maßgeblichen VDE-Vorschriften und Sicherheitsbestimmungen durchgeführt werden!

### **WARNUNG**

#### **Quetschgefahr durch abstürzende Liegeflächenteile!**

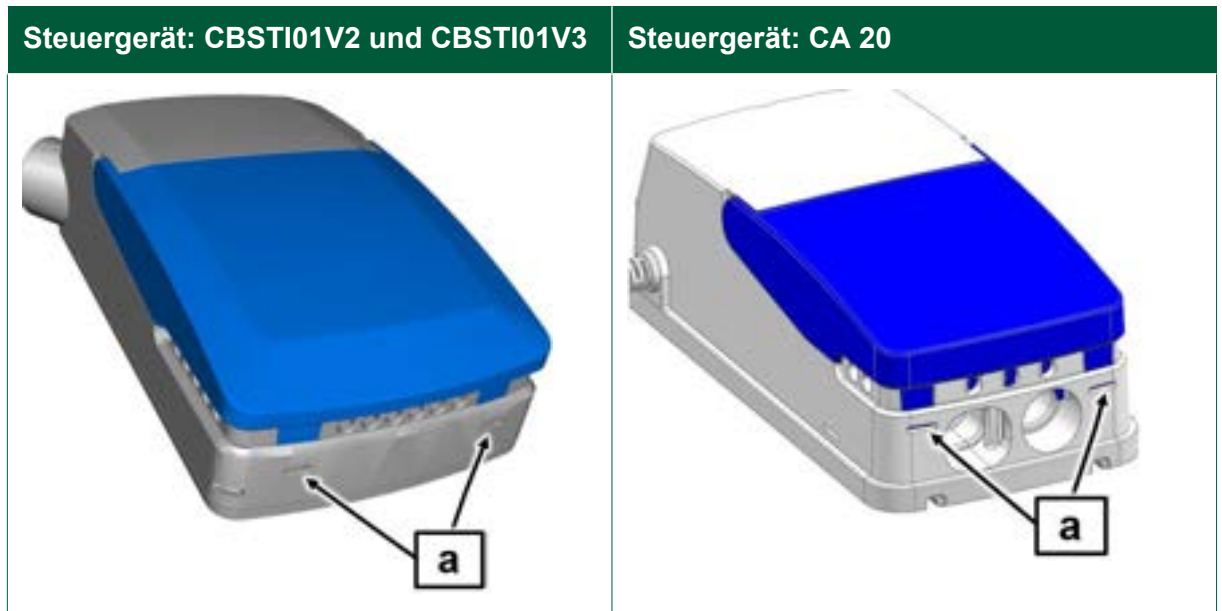
- Führen Sie den Ausbau der Antriebsmotoren nur in der Grundstellung des Bettes (waagerechte Liege position) durch, anderenfalls besteht Quetschgefahr durch abstürzende Liegeflächenteile.

### **WARNUNG**

#### **Verletzungsgefahr durch fehlerhafte Wartung!**

- Alle Antriebskomponenten sind wartungsfrei und dürfen nicht geöffnet werden. Im Falle einer Funktionsstörung ist immer die entsprechende Komponente komplett auszutauschen!

## 7.2 Kabel-Handschalter tauschen



1. Sofern möglich, fahren Sie das Bett zur Arbeitserleichterung in die höchste Position.
2. Ziehen Sie den Netzstecker des Schaltnetzteils aus der Steckdose.
3. Öffnen Sie die Abdeckung an der Steuerung.
  - Die Steuerung befindet sich direkt am Rückenlehnenmotor.  
Verwenden Sie hierzu einen Schlitzschraubendreher, um die Sicherungsclips vorne an der Steuerung [a] (siehe Bilder oben) nach innen zu drücken und die Abdeckung zu öffnen.
4. Klappen Sie die Abdeckung auf, und ziehen Sie den Stecker des Handschalters aus der Anschlussbuchse heraus.
5. Stecker des neuen Handschalters in die Anschlussbuchse stecken (Anschlussplan siehe [Teil B: Steckerbelegung \(CBSTI01-V2 und CBSTI01-V3\) » 22](#) bzw. [Teil B: Steckerbelegung \(CA 20\) » 23](#)).
  - An dem Stecker des Handschalters befindet sich eine Aussparung.

Achten Sie beim Einstecken des Steckers darauf, dass die Aussparung nach oben zeigt. Achten Sie darauf, dass der O-Dichtring am Stecker nicht beschädigt ist; anderenfalls ist diese Steckverbindung nicht gegen Feuchtigkeit geschützt.

6. Schließen Sie die Abdeckung der Steuerung.
  - Stellen Sie sicher, dass die Sicherungsclips fest eingerastet sind.
7. Verlegen Sie das Kabel des neuen Handschalters so, dass es nicht durch bewegliche Teile des Bettes beschädigt werden kann.
8. Führen Sie nach dem Austausch einen Funktionstest der elektrischen Verstellungen durch!

### 7.3 Bluetooth-Handschalter tauschen



Entfernen Sie zunächst den Magneten vom Handschalter, um Fehlfunktionen zu vermeiden.

- Tauschen Sie den alten Handschalter gegen den neuen aus.
  - Nach dem Austausch des Bluetooth-Handschalters muss dieser zunächst mit der Steuerung des Bettes gekoppelt werden. Siehe hierzu [Teil B: Bluetooth-Handschalter koppeln](#) » 26.
- Führen Sie nach dem Austausch einen Funktionstest der elektrischen Verstellungen durch!



Das Koppeln des neuen Handschalters führt dazu, dass der alte Handschalter automatisch von der Steuerung entkoppelt wird.

### 7.4 Batterie - Bluetooth-Handschalter tauschen



#### WARNUNG

##### Gefahr durch Batterien

Nichtbeachtung kann zu schweren Verletzungen führen.

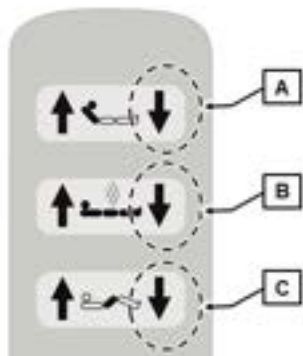
Die Batterie des Bluetooth-Handschalters stellt eine Gefahr für Babys und Kleinkinder dar, da sie von ihnen verschluckt werden kann.

- Handschalter unbedingt von Babys und Kindern fernhalten.
- Babys und Kinder in der Nähe des Bettes nicht unbeaufsichtigt lassen.

Beachten Sie bitte: Der Handschalter wird mit einer **CR 2032 Lithium-Batterie** betrieben.



- Öffnen Sie die Abdeckung des Batteriefaches [a] auf der Rückseite des Handschalters.
  - Stecken Sie zum Beispiel eine Münze in den Schlitz der Abdeckung und drehen Sie sie gegen den Uhrzeigersinn.
- Entnehmen Sie die alte Batterie.
- Setzen Sie die neue Batterie ein (dabei Polarität beachten).
- Batteriefach mit der Abdeckung verschließen (im Uhrzeigersinn drehen).
- Bluetooth-Handschalter wie folgt zurücksetzen:
  - Taste A, B und C (siehe Abb.) gleichzeitig für mindestens 4 Sekunden drücken und halten.



⇒ Der Handschalter ist nun zurückgesetzt.

# 8 Fehlerbehebung

## 8.1 Fehler- und Störungsbehebung

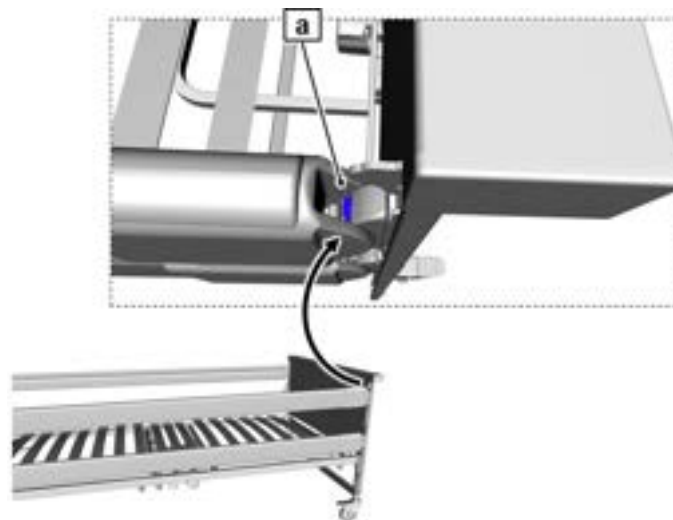
Einfache Fehler- und Störungsbehebung können oftmals durch das an Hand dieser Gebrauchsanweisung geschulte Pflegepersonal mit Hilfe der Störungsabhilfetabelle gelöst werden, siehe [Teil C: Störungsabhilfetabelle](#) » 29. In allen anderen Fällen ist der Betreiber bzw. das Fachpersonal für Instandhaltung und Reparatur derartigen Funktionsstörungen bzw. defekte Komponenten zuständig.

- Bitten Sie das Pflegepersonal zunächst Fehler und Störungen mit Hilfe der Störungsabhilfetabelle zu lösen, bevor Betreiber oder Fachpersonal kontaktiert wird.

## 9 Demontage des Pflegebettes

Gehen Sie wie folgt vor um das Pflegebett zu demontieren:

1. Bremsen Sie die Laufrollen des Bettes.
2. Entfernen Sie den Aufrichter.
3. Nehmen Sie nacheinander alle Seitensicherungsholme ab.
  - Drücken Sie den Auslöseknopf [a] in der Seitensicherungs-Führung mit dem Finger nach unten und nehmen Sie den Holm nach oben heraus.
  - Wiederholen Sie diesen Schritt bei allen Holmen.



4. Fahren Sie das Bett in die niedrigste waagerechte Position.
5. Ziehen Sie den Netzstecker des Schaltnetzteils (bei standard, Low-entry und wash)/ Netzstecker (bei econ, low-econ, low-entry-econ) aus der Steckdose.
6. Bei standard, Low-entry und wash: Ziehen Sie den Stecker der Zuleitung aus der Anschlussbuchse:
  - Ziehen Sie hierfür die Auszugssicherung an der Anschlussbuchse nach oben, um die Sicherung zu lösen.
  - Ziehen Sie den 6-poligen Stecker aus der Anschlussbuchse.
  - Verschließen Sie die Anschlussbuchse mit dem Stopfen.
  - Schieben Sie die Auszugssicherung von oben bis zum Anschlag auf die Buchse.

7. Bei econ, low-econ, low-entry-econ: Schrauben Sie die Netzleitung heraus.
8. Ziehen Sie die Zugentlastungen und Stecker aus den Antriebsmotoren des Kopf- und Fußfahrgestells.
9. Lösen Sie die Rändelschrauben am Liegeflächenrahmen am Fußende, um das Fahrgestell-Fußteils zu entfernen; drehen Sie die gelösten Rändelschrauben in die Lagerhilfe.
10. Lösen Sie die Rändelschrauben am Liegeflächenrahmen am Kopfende, um das Fahrgestell-Kopfteils zu entfernen; drehen Sie die gelösten Rändelschrauben in die Lagerhilfe.

### 9.1 Liegeflächenrahmen zerlegen

Gehen sie wie folgt vor:

1. Stellen Sie den Liegeflächenrahmen aufrecht an eine Wand, Kopfseite nach unten.
2. Entfernen Sie den Sicherungssplint von der Hubstange des Antriebsmotors für die Oberschenkellehne.
3. Lösen Sie die Rändelschrauben an den beiden Verbindungsstellen des Liegeflächenrahmens.
4. Ziehen Sie die Rahmenteile auseinander.
5. Drehen Sie die gelösten Rändelschrauben im Liegeflächenrahmen wieder hinein, damit sie nicht verloren gehen.

### 9.2 Zerlegtes Bett auf Lagerhilfe montieren

Die Lagerhilfe verbindet die beiden Fahrgestelle und trägt die beiden Hälften des Liegeflächenrahmens. Zudem bietet sie Halterungen für die Seitensicherungsholme und den Aufrichter. Gehen Sie wie folgt vor:

- Schrauben Sie die beiden Teile der Lagerhilfe auf die Aufnahmestützen eines Fahrgestells.
  - Dabei müssen alle Rändelschrauben der Lagerhilfe nach unten zeigen. Die Aufnahmen für den Liegeflächenrahmen müssen nach oben zeigen; der Korb für die

Seitensicherungsholme muss nach innen zeigen und die Aufnahme für den Aufrichter muss nach außen zeigen. Verwenden Sie die Rändelschrauben von der Liegefläche.

- Schrauben Sie das zweite Fahrgestell an.
- Stecken Sie zuerst die andere Hälfte des Liegeflächenrahmens (Rückenlehne) auf die kurzen Aufnahmen, sodass das Kopfende (Aufrichterhülsen) nach unten zeigt. Die Matratzenbügel **[10]** zeigen nach innen.
- Stecken Sie danach die eine Hälfte des Liegeflächenrahmens (Fußhälfte) auf die längeren Aufnahmen, sodass das Fußende nach unten zeigt. Die Matratzenbügel zeigen nach innen.
- Sichern Sie die Hubstangen der Antriebsmotoren gegen Umschlagen mit Kabelbindern oder etwas Vergleichbarem
- Drehen Sie nun alle Rändelschrauben fest.
- Stecken Sie die Seitensicherungsholme in den Korb zwischen die beiden Liegeflächenhälften.
- Stecken Sie den Aufrichter in die vorgesehene Hülse.

⇒ Das Bett ist nun transport- bzw. lagerfertig.

# 10 Entsorgung

## 10.1 Entsorgung des Bettes

Im Falle einer Entsorgung des Bettes sind die verwendeten Kunststoff- und Metallteile getrennt und nach den geltenden Umweltvorschriften der örtlichen Kommune und des jeweiligen Landes fachgerecht zu entsorgen. Wenden Sie sich bei Rückfragen an Ihre örtlichen Kommunen, Entsorgungsunternehmen oder an unsere Serviceabteilung.

Bei allen zu entsorgenden Komponenten ist vom Betreiber sicher zu stellen, dass diese nicht infektiös/ kontaminiert sind. Die folgenden Hinweise gelten innerhalb der EU. In anderen Ländern außerhalb Deutschland/ der EU sind die dort jeweils gültigen nationalen Vorgaben zu beachten.

## 10.2 Entsorgung der Verpackung

Das Verpackungsmaterial ist nach recyclingfähigen Bestandteilen zu sortieren und gemäß den geltenden Umweltvorschriften des jeweiligen Landes der Wiederverwertung zuzuführen oder zu entsorgen. Für die Wiederverwertung bzw. Entsorgung gilt in der Europäischen Union die EU-Abfallrahmenrichtlinie 2008/98/EG.

## 10.3 Entsorgung von Elektrokomponenten

Dieses Bett ist – sofern elektrisch verstellbar – als gewerblich genutztes Elektrogerät (b2b) eingestuft gemäß WEEE-Richtlinie 2012/19/EU (In Deutschland umgesetzt im Elektro-Gesetz).

Die verwendeten elektrischen Komponenten sind gemäß RoHS-II-Richtlinie 2011/65/EU frei von verbotenen schädlichen Inhaltsstoffen.

Ausgetauschte elektrische Komponenten (Antriebe, Steuergeräte, Handschalter, usw.) dieser Betten sind wie Elektroschrott gemäß WEEE-Richtlinie 2012/19/EU zu behandeln und fachgerecht zu entsorgen.

Der Betreiber dieses Bettes ist gesetzlich verpflichtet, dessen elektrische Komponenten zur Entsorgung nicht in kommunale Sammelstellen zu geben, sondern direkt an den Hersteller zu schicken. Burmeier und seine Service- und Vertriebspartner nehmen diese Teile zurück. Für diese Rücknahme gelten unsere Allgemeinen Geschäftsbedingungen.

Die Batterien des kabellosen Handschalters sind fachgerecht gemäß Richtlinie 2006/66/EG (Batterieverordnung) zu entsorgen und gehören nicht in den Hausmüll.

# 11 Anhang

## 11.1 Zubehör

An dem Bett darf ausschließlich Original BURMEIER Zubehör verwendet werden. Bei Verwendung anderer Zubehörteile übernehmen wir für daraus resultierende Unfälle, Defekte und Gefährdungen keinerlei Haftung.

### **WARNUNG**

#### **Möglichkeit von Bewohnergefährdungen bei unsachgemäßer Verwendung von Zubehör**

Bei Einsatz von Seitensicherungen, Infusionsständern usw. an elektrisch verstellbaren Betten unbedingt beachten: Durch Anordnung dieser Zubehörteile dürfen beim Verstellen von Rücken- und Beinlehne keine Quetsch- oder Scherstellen für den Bewohner entstehen. Falls dieses nicht gewährleistet werden kann, muss das Pflegepersonal die Verstellung der Rücken- und Beinlehne durch den Bewohner sicher unterbinden.

- Sperren Sie in solchen Fällen die Verstellmöglichkeiten am Handschalter.

### 11.1.1 Anforderungen an die Matratze

Grundlegende Abmessungen:

Länge x Breite	200 x 90 cm
Dicke/Höhe	10 - 15 cm
Raumgewicht des Schaumstoffs	min. 38 kg/m <sup>3</sup>
Stauchhärte	min. 4,2 kPa
Zu beachtende Normen:	DIN 13014
	DIN 597 Teil 1 und 2

**11.1.2 Anforderungen an Seitensicherungen**

<b>Anforderungen an Seitensicherungen</b>	
Höhe über Matratze	> 220 mm
Spaltmaße zwischen Holmen und zur Liegefläche	< 120 mm
Raumgewicht des Schaumstoffs	min. 38 kg/m <sup>3</sup>
Spaltmaße zwischen Seitensicherung und Fahrgestell-Kopfteil	< 60 mm
Spaltmaße zwischen Seitensicherung und Fahrgestell-Fußteil	>318 mm

**Anwendbare Zubehör-Seitensicherung:**

Type/ Model	„ASG“
Artikel-Nr.: (rechte Seite)	250198
Artikel-Nr.: (linke Seite)	250139

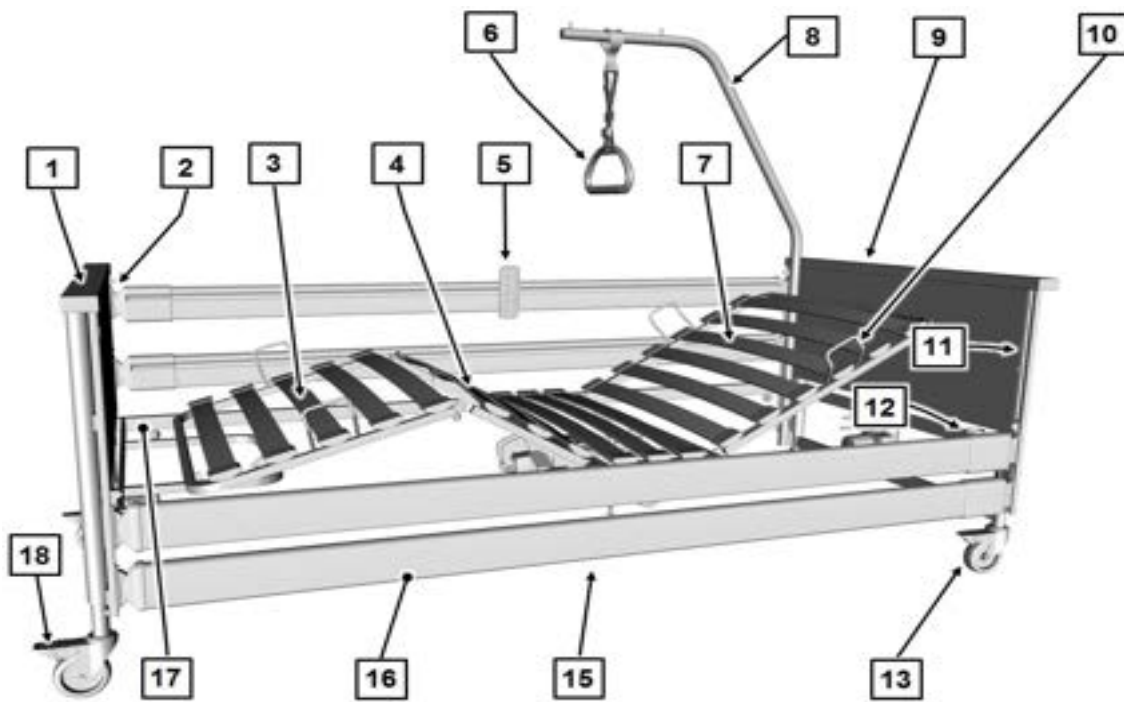
**11.2 EG Konformitätserklärung**

Hiermit erklären wir, Burmeier GmbH & CO. KG, in alleiniger Verantwortung als Hersteller, dass dieses Produkt in der Ausführung den Bestimmungen der VERORDNUNG (EU) 2017/745 DES EUROPÄISCHEN PARLAMENTS UND DES RATES vom 5. April 2017 (MDR) entspricht.

Die jeweils gültige vollständige aktuelle Konformitätserklärung erhalten Sie auf Anfrage in unserem Kundencenter (Kontaktdaten siehe Kapitel [Teil A: Adresse, Kundeninformation, Markthinweis](#) » [1](#)) oder auf unserer Webseite im Händler-Bereich.



## **Teil C: Pflegepersonal und Bewohner**



[1] Fahrgestell-Fußteil	[2] Entriegelungsknöpfe für Seitensicherung (4 Stück)
[3] Unterschenkellehne	[4] Oberschenkellehne
[5] Handschalter	[6] Triangelgriff
[7] Rückenlehne	[8] Aufrichter
[9] Fahrgestell-Kopfteil	[10] Matratzenbügel (4 Stück)
[11] Führungsschienen (4 Stück)	[12] Aufrichterhülsen (2 Stück)
[13] Laufrollen (4 Stück)	[14] Steuergerät (im Bild verdeckt)
[15] Antriebsmotoren für Rücken- und Oberschenkellehne (im Bild verdeckt)	[16] Seitensicherungsholme
[17] Liegeflächenrahmen	[18] Bremstritt



## Inhaltsverzeichnis

### Teil C: Pflegepersonal und Bewohner

<b>1</b>	<b>Zielgruppen, Qualifikation und Pflichten.....</b>	<b>1</b>
1.1	Pflegepersonal.....	1
1.1.1	Pflichten des Pflegepersonals.....	1
1.2	Bewohner.....	2
<b>2</b>	<b>Sicherheitshinweise.....</b>	<b>3</b>
2.1	Sicherheitshinweise für den Betrieb des Bettes.....	3
2.1.1	Elektrische Leitungen und Anschlüsse.....	3
2.1.2	Betriebsdauer für elektrische Antriebe.....	4
2.1.3	Handschalter.....	4
2.1.4	Bluetooth-Handschalter.....	5
2.1.5	Bettverstellung.....	6
2.1.6	Schaltnetzteil.....	7
2.2	Sicherheitshinweise für Anbauteile und Zusatzgeräte.....	7
2.2.1	Einsatz von Bewohnerliftern.....	7
2.3	Sicherheitshinweise für Zubehör.....	8
2.4	Sicherheitshinweise für Anwender und Bewohner.....	8
<b>3</b>	<b>Bedienung.....</b>	<b>9</b>
3.1	Handschalter.....	9
3.1.1	Bluetooth-Handschalter.....	11
3.1.2	Kabel-Handschalter.....	11
3.1.3	Sperrfunktionen.....	12
3.2	Betriebszustandsanzeige über LED.....	14
3.2.1	LED-Schaltnetzteil.....	15
3.2.2	LED-Steuerung.....	15
3.2.3	LED-Bluetooth-Handschalter.....	16
3.3	Laufrollen.....	16
3.4	Netzkabelhalter.....	18
3.5	Aufrichter.....	18

3.5.1	Einsetzen/Entfernen.....	19
3.5.2	Schwenkbereich.....	20
<b>3.6</b>	<b>Triangelgriff.....</b>	<b>20</b>
3.6.1	Haltbarkeit.....	20
3.6.2	Verstellbereich des Haltegriffes.....	21
<b>3.7</b>	<b>Seitensicherung.....</b>	<b>21</b>
<b>3.8</b>	<b>Unterschenkellehne.....</b>	<b>25</b>
3.8.1	Anheben mittels Handschalter.....	25
3.8.2	Absenken mittels Handschalter.....	25
3.8.3	Anheben von Hand (Option).....	25
3.8.4	Absenken von Hand (Option).....	26
<b>3.9</b>	<b>Notabsenkung der Rückenlehne.....</b>	<b>26</b>
<b>4</b>	<b>Störungsabhilfetabelle.....</b>	<b>29</b>
<b>5</b>	<b>Instandhaltung.....</b>	<b>33</b>
<b>6</b>	<b>Reinigung und Desinfektion.....</b>	<b>36</b>
6.1	Reinigung - Privatbereich.....	36
6.2	Reinigungs- und Desinfektionsmittel.....	36

# 1 Zielgruppen, Qualifikation und Pflichten

## 1.1 Pflegepersonal

Zum Pflegepersonal zählen Personen, die aufgrund ihrer Ausbildung, Erfahrung oder Unterweisung berechtigt sind, das Pflegebett Dali verantwortlich zu bedienen oder an ihm Arbeiten zu verrichten, bzw. in die Handhabung des Pflegebettes eingewiesen sind. Weiterhin kann das Pflegepersonal mögliche Gefahren erkennen und vermeiden und den klinischen Zustand des Bewohners beurteilen.

### 1.1.1 Pflichten des Pflegepersonals

- Lassen Sie sich vom Betreiber in die sichere Bedienung dieses Pflegebettes einweisen.
- Fragen Sie einen Angehörigen der Heilberufe um Rat, falls Sie unsicher sind bei einer möglichen Anwendung von Seitensicherungen oder der Notwendigkeit zur Aktivierung von Sperrfunktionen der elektrischen Verstellungen.
- In Deutschland: Sie sind als Pflegepersonal gemäß MPBetreibV § 2 vor jeder Benutzung eines Pflegebettes verpflichtet, sich von der Funktionsfähigkeit und dem ordnungsgemäßen Zustand des Pflegebettes zu überzeugen und bei Bedienung und Instandhaltung die Gebrauchsanweisung – insbesondere die Sicherheitshinweise – zu beachten.  
Nur dann können Fehlbedienungen vermieden und eine korrekte Bedienung sichergestellt werden, um Schäden an Personen und am Material zu vermeiden
- In anderen Ländern sind die jeweils gültigen nationalen Vorgaben zu den Pflichten des Pflegepersonals zu beachten! Beachten Sie entsprechend auch die Gebrauchsanweisung für Zubehör, das am Bett angebracht wurde.
- Beachten Sie besonders die sichere Verlegung aller beweglichen Anschlusskabel, Schläuche usw. Stellen Sie sicher, dass sich bei den Verstellungen keine Hindernisse wie Nachttische, Versorgungsschienen oder Stühle im Weg befinden.
- Stellen Sie sicher, dass bei Anbringen weiterer Geräte (z.B. Kompressoren von Lagerungssystemen usw.) die sichere Befestigung und Funktion aller Geräte gegeben ist.
- Wenden Sie sich bei Unklarheiten an die Hersteller dieser Geräte oder an Burmeier.

## VORSICHT

### Verletzungsgefahr

- Nehmen Sie das Bett außer Betrieb, wenn der Verdacht einer Beschädigung oder Fehlfunktion besteht.
- Ziehen Sie sofort den Netzstecker aus der Steckdose.
- Kennzeichnen Sie das Pflegebett deutlich als „DEFEKT“.
- Melden Sie dieses umgehend dem zuständigen Betreiber.

⇒ Eine Checkliste zur Beurteilung des ordnungsgemäßen Zustandes finden Sie in [Teil C: Instandhaltung](#) » [33](#)

---

## 1.2 Bewohner

In dieser Gebrauchsanweisung wird mit dem Begriff Bewohner eine pflegebedürftige, behinderte oder gebrechliche Person bezeichnet, die in dem Pflegebett liegt.

Eine Einweisung des Bewohners in die für ihn wichtigen Funktionen des Bettes durch den Betreiber oder das Pflegepersonal ist bei jeder Neubelegung erforderlich.

## 2 Sicherheitshinweise

### 2.1 Sicherheitshinweise für den Betrieb des Bettes

#### 2.1.1 Elektrische Leitungen und Anschlüsse

#### **WARNUNG**

##### **Gefahr durch Stromschlag**


Beschädigte Netzkabel bzw. Schaltnetzteile können lebensgefährliche Stromschläge verursachen. Beachten Sie die folgenden Maßnahmen, um Gefährdungen durch elektrischen Schlag und Funktionsstörungen zu vermeiden.

- Wird ein beschädigtes Netzkabel bzw. Schaltnetzteil weiterverwendet, kann dieses zu elektrischem Schlag, Brand und zu weiteren Gefährdungen und Funktionsstörungen führen. Ein beschädigtes Netzkabel/Schaltnetzteil ist umgehend auszutauschen!
- Schließen Sie das Bett nur an ordnungsgemäß installierte Steckdosen an.
- Verlegen Sie das Netzkabel und auch alle anderen Kabel von Zusatzgeräten so, dass sie beim Betrieb des Bettes nicht gezerrt, überfahren oder durch bewegliche Teile gefährdet, gequetscht oder anderweitig beschädigt werden können.
- Ziehen Sie vor jedem Fahren des Bettes unbedingt den Netzstecker aus der Steckdose.
- Hängen Sie das Netzkabel/Schaltnetzteil mit dem daran angebrachten Netzkabelhalter am kopfseitigen Fahrgestell an, damit es gegen Herabfallen gesichert ist und nicht auf dem Fußboden schleifen kann.
- Prüfen Sie das Netzkabel/Schaltnetzteil im laufenden Betrieb mindestens einmal wöchentlich auf Beschädigungen (Abschürfungen, blanke Drähte, Knickstellen, Druckstellen etc.), außerdem nach jeder aufgetretenen mechanischen Belastung, z. B. Überfahren des Netzkabels mit dem Bett selbst oder mit Gerätewagen, nach starken Zug- und Biegebeanspruchungen wie dem Wegrollen des Bettes bei eingestecktem Netzstecker und nach jeder Standortveränderung oder jedem Verschieben des Bettes vor Einstecken des Netzsteckers.
- Prüfen Sie die Zugentlastung des Netzkabels regelmäßig auf feste Verschraubung.

- Legen Sie keine Mehrfachsteckdosen unter das Bett. Es kann zu elektrischen Gefährdungen durch beschädigte Netzkabel oder durch eindringende Flüssigkeit kommen.
- Benutzen Sie das Bett nicht weiter, wenn der Verdacht besteht, das Netzkabel/Schaltenteil könnten beschädigt sein.
- Sorgen Sie dafür, dass das Zuleitungs- und Handschalterkabel nicht eingeklemmt oder sonst wie beschädigt werden kann, (z.B. Anfressen durch Haustiere) und dass Kinder sich nicht darin strangulieren können.

---

### 2.1.2 Betriebsdauer für elektrische Antriebe

-  Eine Dauerbetriebszeit von zwei Minuten darf nicht überschritten werden. Danach eine Mindestpause von 18 Minuten einhalten. Wird das elektrische Antriebssystem erheblich länger betätigt, z.B. durch andauerndes „Spielen“ des Bewohners mit dem Handschalter, schaltet ein thermisches Sicherungsbauteil die Stromversorgung aus Sicherheitsgründen ab. Je nachdem wie groß die Überlastung war, kann es einige Minuten dauern, bis Sie dann wieder weitere Verstellvorgänge durchführen können. Beachten Sie auch weitergehende Hinweise in Kapitel [Teil C: Störungsabhilfetabelle](#) » [29](#).

### 2.1.3 Handschalter

Hängen Sie den Handschalter bei Nichtgebrauch mittels seines elastischen Haken am Bett ein, so dass er nicht unbeabsichtigt herunterfallen kann oder die Tastatur an der Außenseite des Bettes ungeschützt ist, denn Kollisionen mit anderen Gegenständen oder Geräten können zum unbeabsichtigten Auslösen von Verstellfunktionen führen.

Achten Sie beim Verlegen des Handschalterkabels (nur bei Kabel-Handschalter) darauf, dass das Kabel nicht durch bewegliche Teile des Bettes gefährdet werden kann:

- Hängen Sie den Handschalter hierzu mit der Tastatur zur Bettinnenseite.
- Stellen Sie weiter sicher, dass das Kabel nicht durch bewegliche Teile des Bettes gequetscht, gedehnt oder ähnlich gefährdet werden kann.

So vermeiden Sie unnötige Gefährdungen durch selbsttätige Aktivierung nicht gesperrter elektrischer Verstellungen und Systemstörungen durch blockierte elektrische Verstellsysteme.

Bringen Sie zum Schutz des Bewohners und besonders Kindern vor ungewollten elektrischen Verstellungen den Handschalter außerhalb ihrer Reichweite an (z.B. am Fußende) oder sperren sie die die entsprechenden Verstellfunktionen.

Die Verstellungen dürfen dann nur von einer durch den Betreiber eingewiesenen Person oder in Anwesenheit einer eingewiesenen Person ausgeführt werden!


## VORSICHT

### Verletzungsgefahr

Sperren Sie die Bedienfunktionen für den Bewohner am Handschalter, wenn

- der Bewohner nicht in der Lage ist, das Bett sicher zu bedienen,
- der Bewohner nicht in der Lage ist, sich aus gefährlichen Lagen selbst zu befreien,
- für den Bewohner bei angestellten Seitensicherungen ein erhöhtes Einklemmrisiko beim Verstellen von Rücken- und Oberschenkellehne besteht,
- der Bewohner durch ungewolltes Verstellen der Antriebe gefährdet werden könnte,
- sich Kinder unbeaufsichtigt mit dem Bett in einem Raum aufhalten.

## 2.1.4 Bluetooth-Handschalter

 Bitte beachten Sie zusätzlich zu den Sicherheitshinweisen des normalen, kabelgebundenen Handschalters in Kapitel [Teil C: Handschalter](#) » [4](#) auch die nachfolgenden Hinweise bei der Nutzung des drahtlosen Bluetooth-Handschalters.

## VORSICHT

### Klemmgefahr

Ein Vertauschen des Bluetooth-Handschalters oder Entfernen aus dem Raum, in dem das Bett aufgestellt ist kann zu unkontrollierten Verstellungen des Bettes z.B. aus benachbarten Zimmern oder angrenzenden Fluren und somit zu Klemmgefahr und schweren Verletzungen der im Bett liegenden Person führen.

- Stellen Sie sicher, dass der drahtlose Bluetooth-Handschalter sich stets im gleichen Raum wie das Bett befindet, damit die elektrischen Verstellfunktionen direkt kontrolliert und bei Bedarf gestoppt werden können.
- Ist das nicht möglich, verwenden Sie beim Einsatz im privaten häuslichen Bereich nach Bedarf und beim Einsatz mehrerer Betten in professionellen stationären Pflegeeinrichtungen GENERELL die Befestigungsöse unten am Handschalter. Durch eine an der Öse befestigte stabile Schnur (Zubehör nicht im Lieferumfang enthalten) lässt sich so eine feste Verbindung /Zuordnung zum Bett gewährleisten.

## 2.1.5 Bettverstellung

### VORSICHT

#### Verletzungsgefahr

Bei Nichtbeachtung dieser Hinweise kann es zu Körperverletzungen durch Einklemmen oder Quetschung kommen!

- Beachten Sie bei allen Verstellungen, dass sich keine Gliedmaßen von Bewohnern, Pflegepersonal und weiteren Personen, insbesondere spielenden Kindern unter den Lehnen oder der Liegefläche befinden, die hierbei eingeklemmt und verletzt werden könnten.
- Dieses Bett ist nur zur Verwendung als Einzelbett vorgesehen. Halten Sie einen Mindest-Sicherheitsabstand von einer Nachttisch-Breite (ca. 60 cm) bis zum nächsten Bett ein.

### ACHTUNG

#### Sachschaden

Bei Nichtbeachtung dieser Hinweise kann es zu Sachbeschädigungen am Pflegebett kommen, die die Tragfähigkeit des Pflegebettes oder die Verstellfunktionen negativ beeinflussen.

Stellen Sie sicher, dass

- sich keine Hindernisse wie Nachttische, Versorgungsschienen, andere Geräte, Stühle oder Wandschutzleisten im Weg befinden,
- keine Gegenstände auf dem Untergestell liegen,
- auf leicht hochgestellten Teilen der Rückenlehne und des Beinteils keine Personen aufsetzen.

## 2.1.6 Schaltnetzteil

### **WARNUNG**

#### **Gefahr durch beschädigtes Schaltnetzteil**

Nichtbeachtung kann zu Verletzungen durch Stromschlag führen. Ein beschädigtes Schaltnetzteil darf nicht verwendet werden wenn,

- mechanische Beschädigungen an der Kabeltülle festzustellen sind
- mechanische Beschädigungen am Netzstecker und Gehäuse festzustellen sind

## 2.2 Sicherheitshinweise für Anbauteile und Zusatzgeräte

### 2.2.1 Einsatz von Bewohnerliftern

### **VORSICHT**

- Nur bei Verwendung von originale Burmeier-Zubehör, welches auf das jeweilige Bettenmodell abgestimmt ist, wird eine einwandfreie, sichere Funktion und ein maximaler Bewohnerschutz erreicht!

### **VORSICHT**

#### **Verletzungsgefahr**

- Durch Anbringen von Zubehör dürfen beim Verstellen der Lehnen keine Quetsch- oder Scherstellen für den Bewohner entstehen. Falls dieses nicht gewährleistet werden kann, müssen Sie die betroffenen Verstellfunktionen sperren! (Verwenden Sie dazu die Sperrfunktionen am Handschalter.)

 **ACHTUNG**

**Beschädigungen am Zubehör**

- Beachten Sie bei Einsatz externer elektrischer Komponenten, wie z. B. Bewohnerliftern, Leseleuchten oder Kompressoren für Lagerungssysteme, dass sich deren Netzkabel nicht in beweglichen Teilen des Pflegebettes verfangen oder beschädigt werden können.

---

## 2.3 Sicherheitshinweise für Zubehör

 **VORSICHT**

**Verletzungsgefahr**

- Nur bei Verwendung von Original Burmeier-Zubehör, welches auf das jeweilige Bettenmodell abgestimmt ist, wird eine einwandfreie, sichere Funktion und ein maximaler Bewohnerschutz erreicht!

---

## 2.4 Sicherheitshinweise für Anwender und Bewohner

Lassen Sie sich vom Betreiber/von Ihrem zuständigen Sanitätsfachhaus in die sichere Bedienung dieses Bettes einweisen.

Fragen Sie einen Angehörigen der Heilberufe um Rat, falls Sie unsicher sind bei einer möglichen Anwendung von Seitensicherungen oder der Notwendigkeit zur Aktivierung von Sperrfunktionen der elektrischen Verstellungen.

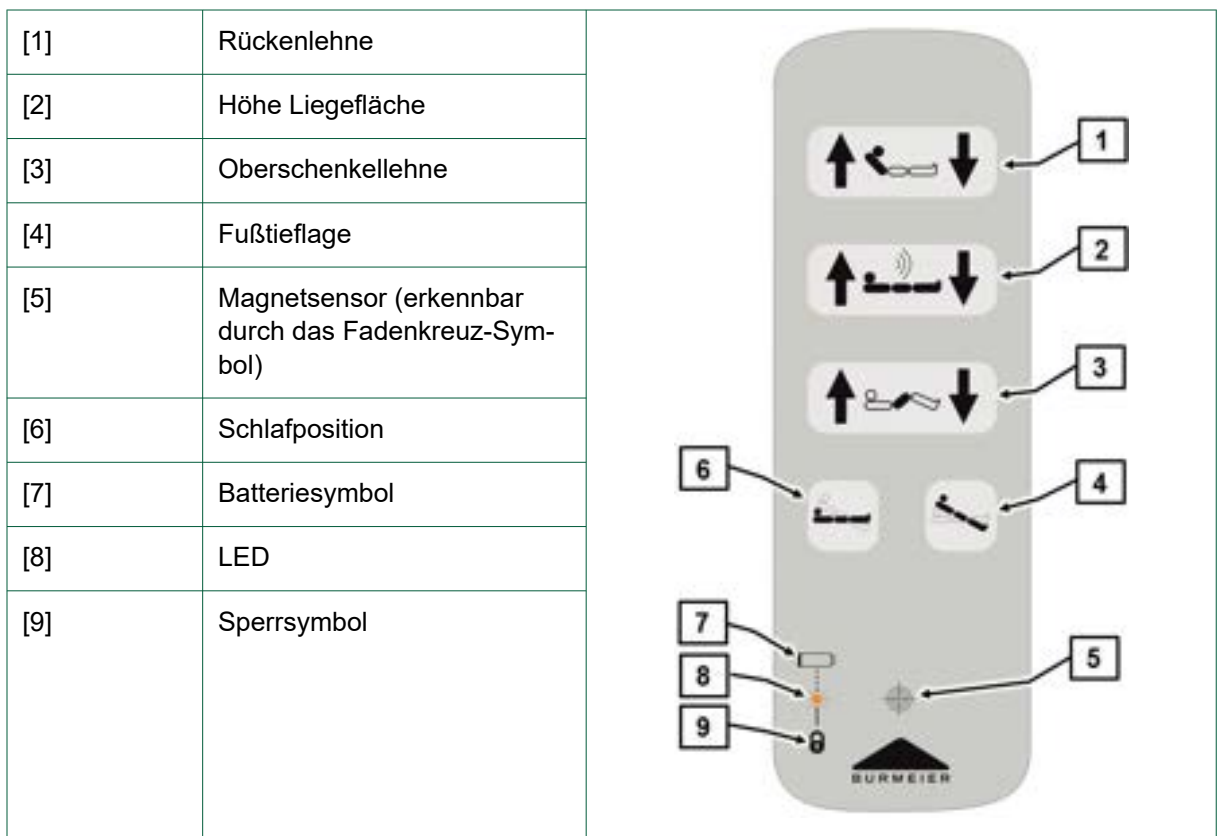
# 3 Bedienung

## 3.1 Handschalter

Das Dali Pflegebett kann je nach Ausstattung mit Bluetooth-Handschalter oder Kabel-Handschalter ausgestattet werden. Alle elektrischen Verstellvorgänge lassen sich mit dem Handschalter steuern. Der Verstellbereich aller Funktionen ist elektrisch/mechanisch innerhalb der zulässigen Bereiche begrenzt. Aus Sicherheitsgründen sind im Handschalter Sperrfunktionen eingebaut. Verstellvorgänge können damit zum Schutz des Bewohners am Handschalter gesperrt werden, wenn es der klinische Zustand des Bewohners aus Sicht des behandelnden Arztes erfordert.

- Der Handschalter lässt sich mit seinem elastischen Haken am Bett einhängen.
- Der Handschalter ist wassergeschützt und abwischbar.
- Weisen Sie den Bewohner in die Funktionen des Handschalters ein!
- Die Antriebsmotoren laufen so lange, wie die entsprechende Taste gedrückt wird.
- Die Verstellmöglichkeiten sind, bis auf die Fußtieflage und Schlafposition, in beide Richtungen möglich.

- Grundsätzlich gilt bei den Tasten:  Heben,  Senken



**i** Fahren Sie die Liegeflächenhöhe bei Bedarf jedoch mindestens 1 mal täglich in die obere oder untere Endlage. Hierdurch ermöglichen Sie einen automatischen Ausgleich der beiden unabhängigen Verstellantriebe und somit eine waagerechte Liegefläche.

## **⚠ ACHTUNG**

### **Sachschäden am Bett/Gegenstände**


Wird das Bett bei Überbelastung oder Hindernissen (zum Beispiel Fensterbänke) im Verstellweg weiter verstellt (hochgefahren), kann dies zu Sachschäden am Bett oder anderen Gegenständen führen, da das Antriebssystem über keine elektronische Überlastabschaltung verfügt.

- Vermeiden Sie daher, das Bett mit mehr als dem zulässigen Gewicht zu belasten.
- Sorgen Sie dafür, dass der gesamte Verstellbereich des Bettes frei von Hindernissen ist. Es dürfen sich keine Möbel, Fensterbänke, Dachschrägen usw. im Verstellweg befinden.

## 3.1.1 Bluetooth-Handschalter

Der Bluetooth-Handschalter ermöglicht große Bewegungsfreiheit (2 bis 3 Meter innerhalb des Zimmers).

	<p><b>Verstellen der Rückenlehne</b></p> <p>Drücken Sie diese Taste, wenn Sie den Anstellwinkel der Rückenlehne verstellen wollen.</p>
	<p><b>Verstellen der Liegeflächenhöhe</b></p> <p>Drücken Sie diese Taste, wenn Sie die Höhe der Liegefläche verstellen wollen.</p>
	<p><b>Verstellen der Oberschenkellehne</b></p> <p>Drücken Sie diese Taste, wenn Sie den Anstellwinkel der Oberschenkellehne verstellen wollen.</p>
	<p><b>Fußtieflage:</b> Die Liegefläche lässt sich bei gedrückt gehaltener Taste bis ca. 16° schwenken.</p>
	<p><b>Schlafposition:</b> Die Liegefläche fährt bei gedrückt gehaltener Taste in die tiefste Position.</p>

 Der Bluetooth-Handschalter wird mit einer CR-2032-Lithium Batterie betrieben. Bei nachlassender Batteriekapazität blinkt die LED-Anzeige am Handschalter bei jedem Tastendruck 4x gelb. Die Batterie muss dann innerhalb weniger Tage ausgetauscht werden. Anschließend muss der Handschalter zurückgesetzt werden, siehe [Teil B: Batterie - Bluetooth-Handschalter tauschen](#) » 44.

## 3.1.2 Kabel-Handschalter

Die Bedienung des Kabel-Handschalters ist analog der Bedienung des Bluetooth-Handschalters, siehe hierzu, [Teil C: Bluetooth-Handschalter](#) » 11.

### 3.1.3 Sperrfunktionen

#### **WARNUNG**

##### **Verletzungsgefahr**

Bei Nichtbeachtung dieser Hinweise kann es zu Körperverletzungen durch Fehlbedienung des Handschalters kommen.

- Die Bedienung der Sperrfunktion ist ausschließlich dem Pflegepersonal gestattet!
- Ist der klinische Zustand des Patienten so kritisch, dass für ihn eine Gefahr durch das Verstellen des Bettes mittels Handschalter besteht, muss der Anwender diesen umgehend sperren. Das Pflegebett verbleibt in der Position zur Zeit des Abschaltens.

#### 3.1.3.1 Bluetooth-Handschalter

Unten im Handschalter befindet sich ein Magnetsensor, siehe [Teil C: Bluetooth-Handschalter](#) » 11.

Für die Sperrung bzw. Entsperrung von Funktionen wird ein loser Magnet (Teil der Lieferung) benötigt.

Der mitgelieferte Magnet muss unmittelbar an den in den Handschalter integrierten Magnetsensor gehalten werden. Anschließend können Funktion gesperrt bzw. entsperrt werden.

Gehen Sie wie folgt vor, um Verstellungen am Handschalter zu sperren/entsperren:









1. Mitgelieferten Magnet [a] an den in den Handschalter integrierten Magnetsensor halten (siehe Abb.).



2. Anschließend die gewünschte Funktion sperren/entsperren.

- Zum Sperren, die rechte Taste am Handschalter drücken. Zum Entsperrn, die linke Taste drücken (siehe folgende Tabelle).

- i** Sie müssen die Magnetprozedur (Schritt 1) bei jeder neue zu sperrenden Funktion wiederholen; es kann nicht mehr als eine Funktion gleichzeitig gesperrt werden.

Entsperren	Funktion	Sperren
	Rückenlehne	
	Höhe Liegefläche	
	Oberschenkellehne	
	Schlafposition/Fußtieflage	

### 3.1.3.2 Kabel-Handscharter

#### **ACHTUNG**

##### Sachschaden

Bei Nichtbeachtung dieser Hinweise kann es zu Beschädigungen des Handschalters kommen.




- Drehen Sie den Sperrschlüssel nicht mit Gewalt über den Anschlag des Sperrschlosses hinaus! Das Sperrschloss oder der ganze Handschalter kann beschädigt werden.

#### **WARNUNG**

##### Verletzungsgefahr

Bei Nichtbeachtung dieser Hinweise kann es zu Körperverletzungen durch Fehlbedienung des Handschalters kommen.

- Der Sperrschlüssel befindet sich bei Auslieferung des Bettes, mit einem Kabelbinder befestigt, am Handschalter.
- Der Sperrschlüssel ist nicht für die Verwendung durch den Bewohner vorgesehen.
- Der Sperrschlüssel muss vom Handschalter entfernt werden.
- Das Pflegepersonal oder eine vom Arzt beauftragte Person sollte den Sperrschlüssel in Verwahrung nehmen.

Werkzeug/Symbol	Funktion/Bedeutung
	<p>Drehen Sie das jeweilige Sperrschloss auf dem Handschalter mit dem Sperrschlüssel im Uhrzeigersinn in die zu sperrende Position.</p> <p>Die Farbe der jeweiligen Anzeige ändert sich von grün auf gelb.</p>
	<p><b>Antrieb freigegeben:</b></p> <p>Sperrschloss steht senkrecht</p> <p>Farbe der Anzeige: <b>grün</b></p> <p>Tasten lassen sich betätigen ("Klick-Geräusch")</p>
	<p><b>Antrieb gesperrt:</b></p> <p>Sperrschloss steht im Uhrzeigersinn um ca. 15° gedreht</p> <p>Farbe der Anzeige: <b>gelb</b></p> <p>Tasten sind gesperrt</p>

## 3.2 Betriebszustandsanzeige über LED

Das Schaltnetzteil, die Steuerung und der Handschalter verfügen jeweils über eine LED, die je nach Betriebszustand orange, gelb oder grün blinkt / leuchtet. Beachten Sie bitte die Angaben in den folgenden Tabellen, um sich die Bedeutung der Betriebszustandsanzeige des Betriebssystems zu merken.

## 3.2.1 LED-Schaltnetzteil

LED-Farbe	Zustand	Dauer	Bedeutung
gelb	leuchtet	dauerhaft	Freigabe der Spannung für die Steuerung. Funktionen können ausgeführt werden
grün	leuchtet	dauerhaft	Schaltnetzteil befindet sich im Ruhemodus
LED aus	leuchtet nicht		Schaltnetzteil ist: <ul style="list-style-type: none"> <li>• nicht an das Stromnetz angeschlossen</li> <li>• defekt</li> <li>• überhitzt</li> </ul>

## 3.2.2 LED-Steuerung

LED-Farbe	Zustand	Dauer	Bedeutung
grün	leuchtet	dauerhaft	Steuerung wird mit Spannung versorgt
orange	leuchtet	4 s	Kopplung war erfolgreich
orange	blinkt 4x	0,5 s ein / 0,5 s aus	Kopplung war nicht erfolgreich
orange	leuchtet	2 s	Funktion war erfolgreich
orange	blinkt 2x	0,5 s ein / 0,5 s aus	Funktion war nicht erfolgreich
orange	leuchtet	dauerhaft	Schwerwiegender Fehler

LED-Farbe	Zustand	Dauer	Bedeutung
orange	blinkt für 20 s	0,1 s ein / 0,4 s aus	Steuerung ist im Kopplungsmodus mit dem Handschalter
LED aus	leuchtet nicht		Steuerung hat keine Spannung

### 3.2.3 LED-Bluetooth-Handschalter

LED-Farbe	Zustand	Dauer	Bedeutung
gelb	blinkt 4x	0,5 s ein / 0,5 s aus	Batterie ist schwach
gelb	leuchtet (bei Tastendruck)	1 s	zeigt an, dass die Funktion gesperrt ist

## 3.3 Laufrollen

### **WARNUNG**

#### **Verletzungsgefahr**

Bei Nichtbeachtung dieser Hinweise kann es zu Körperverletzungen durch Sturz in Folge Wegrollen des Bettes beim Ein-/Aussteigen sowie zu Quetschungen kommen.

- Tragen Sie beim Bedienen des Bettes geschlossene Schuhe, um Verletzungen an den Zehen zu vermeiden.
- Stellen Sie sicher, dass mindestens drei Laufrollen gebremst sind.
- Stellen Sie sicher, dass das Bett immer gebremst ist (mindestens drei Laufrollen), wenn es mit einem Bewohner unbeaufsichtigt gelassen wird.
- Sollte das Bett auf schrägem Untergrund stehen (z. B. auf einer Rampe), sind die Laufrollen zu bremsen.
- Der sichere Stand des Bettes muss immer gewährleistet sein.



Teil C: Abb.1:  
Bremsen der Laufrollen

## ACHTUNG

### Sachschaden

Bei Nichtbeachtung kann es zu Sachschäden am Bett und der Umgebung kommen.

- Fahren Sie das Bett nur umher, wenn sich die Liegefläche in tiefster Position befindet.
- Stellen Sie vor jedem Umherfahren des Bettes sicher, dass das Schaltnetzteil sicher auf dem Bett platziert wurde, damit es nicht herunterfallen kann.
- Stellen Sie vor jedem Umherfahren des Bettes sicher, dass alle Laufrollen ungebremst sind, um eine erhöhte Abnutzung der Rollenauflfläche und ggf. Abriebspuren auf dem Boden zu vermeiden.
- Achten Sie darauf, dass das Kabel des Netzsteckers/Schaltnetzteils beim Verfahren des Bettes nicht gedehnt, überfahren oder sonst wie beschädigt werden kann.
- Prüfen Sie, ob eventuell angebrachte Kabel, Schläuche oder Leitungen von angebrachten Zusatzgeräten ausreichend gesichert sind bzw. nicht beschädigt werden können.



Das Bett steht auf vier lenkbaren Laufrollen, die alle mit einer Feststellbremse ausgestattet sind.

**Bremsen:**Bremstritt [18] mit dem Fuß nach unten treten.

**Fahren:**Bremstritt [18] mit dem Fuß anheben.

### 3.4 Netzkabelhalter

Das Kabel des Schaltnetzteils ist mit einem Netzkabelhalter ausgestattet. Der Halter befindet sich direkt am Netzkabel.

#### VORSICHT

##### Verletzungsgefahr

- Hängen Sie den Netzkabelhalter vor jedem Fahren des Bettes am Fahrgestell-Kopfteil ein, um ein Überfahren, Abquetschen oder Herausreißen des Netzkabels zu vermeiden. Diese Beschädigungen können zu elektrischen Gefährdungen und Funktionsstörungen führen.

### 3.5 Aufrichter

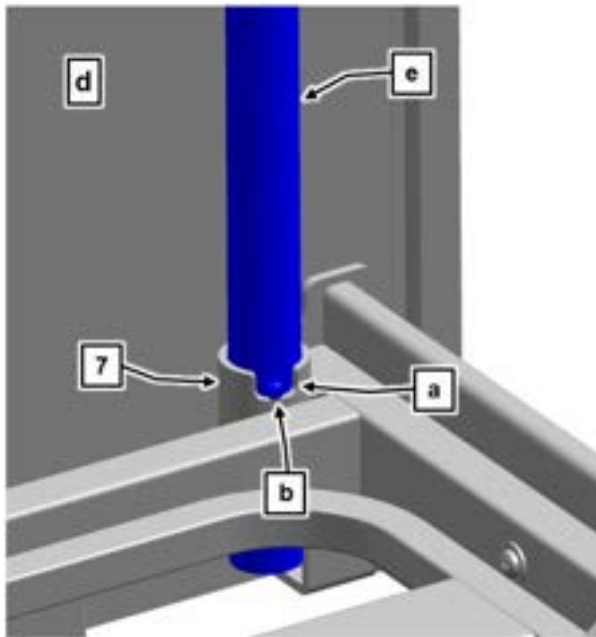
#### WARNUNG

##### Verletzungsgefahr

Bei Nichtbeachtung dieser Hinweise kann es zu Körperverletzungen und Sachschäden durch übermäßige Belastung des Aufrichters kommen.

- Die maximale Tragfähigkeit des Aufrichters beträgt an seinem vorderen Ende 75 kg.
- Die Tragfähigkeit ist so bemessen, dass sich ein im Bett liegender, schwergewichtiger Bewohner mit eigener Kraft aufrichten kann.
- Verwenden Sie den Aufrichter nicht als „Hebevorrichtung“ für den Bewohner.
- Vermeiden Sie, dass sich ein schwergewichtiger Bewohner mit seinem ganzen Körpergewicht an den Aufrichter „anhängt“ (z. B. beim Aussteigen aus dem Bett).

Ein am Bett angebrachter Aufrichter [e] ermöglicht dem Bewohner ein leichteres Ein- und Aussteigen.



In den beiden Ecken des Liegeflächenrahmens, an der Kopfseite [d], befinden sich zwei runde Aufrichterhülsen. Die Aufrichterhülse hat an der Oberseite eine Aussparung [a], die zusammen mit dem Stift [b] den Schwenkbereich [c] des Aufrichters begrenzt. Der Aufrichter sollte auf der Seite des Bettes angebracht werden, wo der Bewohner ein- und aussteigt.

## 3.5.1 Einsetzen/Entfernen

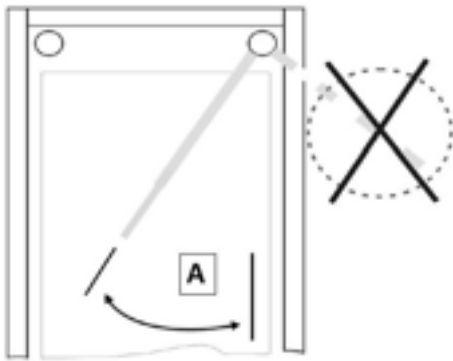
### Einsetzen

- Den Aufrichter in die Hülse stecken. Der Metallstift [b] muss sich in der Aussparung [a] der Hülse befinden.

### Entfernen

- Den Aufrichter gerade nach oben aus der Hülse herausziehen.

### 3.5.2 Schwenkbereich



Teil C: Abb.2:  
Schwenkbereich des Aufrichters

## **WARNUNG**

### Verletzungsgefahr

Bei Nichtbeachtung dieser Hinweise kann es zu Körperverletzungen und Sachschäden durch ein Kippen des Bettes kommen.

- Schwenken Sie den Aufrichter nur innerhalb des Schwenkbereiches des Bettes [A].
- Der Metallstift des Aufrichters muss sich immer in der Aussparung befinden.

⇒ Es besteht sonst die Gefahr, dass das Bett durch Zug am Aufrichter umkippt.

## 3.6 Triangelgriff

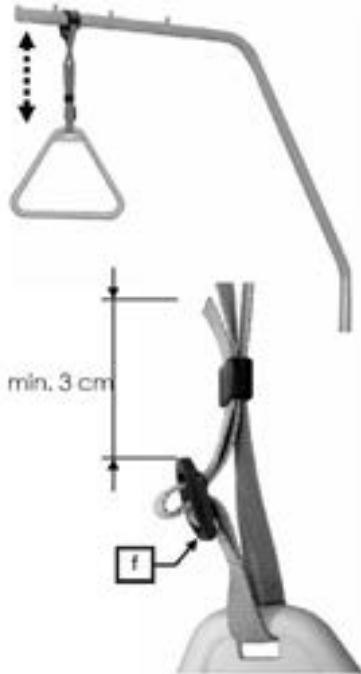
Am Aufrichter lässt sich ein Triangelgriff (Haltegriff) befestigen. An diesem Triangelgriff kann sich der Bewohner aufrichten und sich so leichter in eine andere Position bringen. Kontrollieren Sie den Triangelgriff und das Gurtband regelmäßig auf Beschädigungen (siehe [Teil C: Instandhaltung](#) » 33 ). Ein beschädigter Triangelgriff oder beschädigtes Gurtband sind umgehend auszutauschen.

### 3.6.1 Haltbarkeit

Auf dem Triangelgriff befindet sich eine Datumsuhr. Der Triangelgriff hat bei normalem Gebrauch eine Haltbarkeit von mindestens fünf Jahren. Danach ist regelmäßig eine Sicht- und Belastungsprüfung durchzuführen, um festzustellen, ob ein weiterer Einsatz zulässig ist.

## 3.6.2 Verstellbereich des Haltegriffes

Die Höhe des Haltegriffes lässt sich durch das verstellbare Gurtband im Bereich von ca. 55 cm bis 70 cm (gemessen ab Oberkante Matratze) anpassen.



Teil C: Abb.3:  
Verstellbereich des Aufrichters

- Schieben Sie die feste Schlaufe des Triangelgriffes über den ersten Bolzen des Aufrichters.
- Prüfen Sie durch festes Ziehen des Triangelgriffes nach unten dessen sicheren Halt.

 Die maximale Tragfähigkeit des Aufrichters beträgt am vorderen Ende 75 kg.

- Der Triangelgriff lässt sich mittels Gurtband in der Höhe verstellen.
- Achten Sie darauf, dass das Gurtband korrekt durch das Gurtschloss eingefädelt ist.
- Achten Sie darauf, dass das Ende des Gurtbandes mindestens 3 cm über das Gurtschloss [f] übersteht.

## 3.7 Seitensicherung

Seitensicherung sind ein geeigneter Schutz für Bewohner gegen ungewolltes Herausfallen aus dem Bett. Sie sind jedoch nicht dazu geeignet, ein beabsichtigtes Verlassen des Bettes zu verhindern.

Bei unsachgemäßer Anwendung ist eine erhebliche Bewohner-Gefährdung durch Strangulation möglich. Beachten Sie daher in jedem Fall die folgenden Hinweise.



## WARNUNG

### Verletzungsgefahr

Bei Nichtbeachtung kann es zu Körperverletzungen des Bewohners durch fehlerhafte Verwendung von Seitensicherungen kommen!

- Verwenden Sie nur technisch einwandfreie, unbeschädigte Seitensicherungen, die sicher einrasten!
- Verwenden Sie nur die in dieser Anleitung beschriebenen Seitensicherungen. Seitensicherungen sind entweder werkseitig fest im Bett integriert oder als Zubehör erhältlich.
- Beurteilen und berücksichtigen Sie vor dem Einsatz von Seitensicherungen den klinischen Zustand und die Besonderheiten beim Körperbau des jeweiligen Bewohners:
- *Ist der Bewohner z. B. sehr stark verwirrt oder sehr unruhig, verzichten Sie möglichst auf Seitensicherungen und greifen Sie zu alternativen/ergänzenden Sicherungsmaßnahmen wie Bettschürzen; Fallschutzmatten; Liegehöhe in die tiefste Position fahren usw.*
- *Bei besonders kleinen, schwächtigen Bewohnern ist gegebenenfalls ein zusätzlicher Schutz zur Verringerung der Seitensicherungs-Spaltabstände erforderlich. Verwenden Sie dann z. B. Schutzpolster (Zubehör), Fixiergurte usw. (Nur so ist eine wirksame sichere Schutzfunktion gewährleistet. Die Gefahr von Einklemmen und Durchrutschen des Patienten wird verringert.)*
- Verwenden Sie nur geeignete, nicht zu weiche Polsterauflagen nach DIN 13014 mit einem Raumgewicht von mind. 38 kg/m<sup>3</sup> mit Abmessungen gemäß den Vorgaben in der Gebrauchsanweisung, um mögliche Bewohergefährdungen durch Einklemmungen oder Ersticken zu vermeiden.
- Die maximal zulässige Höhe der Polsterauflagen (Matratzen) ist abhängig von der Ausführung und Stellung der verwendeten Seitensicherung. Die wirksame Höhe der Seitensicherung von mindestens 22 cm über der unbelasteten Polsterauflage muss gewährleistet sein. Wird dieses Maß nicht eingehalten, müssen Sie in eigener Verantwortung und Risikobewertung je nach klinischem Zustand des Bewohners eventuell zusätzliche/alternative geeignete Schutzmaßnahmen ergreifen, wie z. B.:
- *zusätzliche Sicherungssysteme für den Bewohner*
- *regelmäßige, häufigere Kontrollen des Bewohners*

- *interne Dienstanweisungen für die Anwender*
- Wenn Seitensicherungen angestellt sind, müssen die elektrische Verstellung von Rücken- und Oberschenkellehne gesperrt werden:
- *Sperren Sie die Verstellfunktionen am Handschalter und bringen Sie den Handschalter außerhalb der Reichweite des Bewohners an, z. B. am Fußende.*

⇒ Es besteht sonst die Möglichkeit einer Quetschgefahr bei zwischen den Seitensicherungen hindurchgeführter Gliedmaße des Bewohners bei ungewollter Betätigung des Handschalters. Auch kann sich die Wirksamkeit der Seitensicherungen bei weit hochgestellten Liegeflächenteilen verringern.

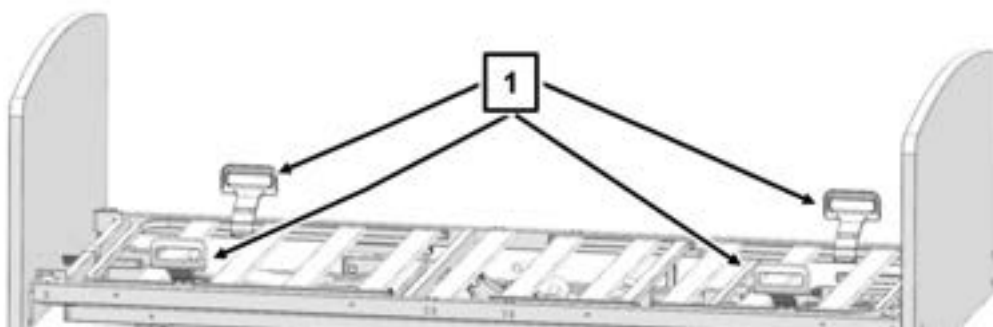
## **WARNUNG**

### **Verletzungsgefahr**

Bei Nichtbeachtung kann es zu Körperverletzungen durch Einklemmung/Ersticken kommen. Folgender Hinweis ist zu beachten, wenn das Bett einseitig nur mit Seitenblenden und auf der anderen Bettseite mit Seitensicherung(en) ausgestattet ist:

Eine eingelegte Matratze kann bei nicht hochgeklappten Matratzenhaltern verrutschen. Der Bewohner kann in den entstandenen unzulässigen Freiraum zwischen Liegefläche und Seitensicherung geraten.

- Verwenden Sie nur geeignete Matratzen-Abmessungen gemäß unseren Vorgaben im Kapitel „Zubehör“
- Nutzen Sie unbedingt die am Bett angebrachten Matratzenhalter [1], da die Seitenblende selbst die Matratze nicht fixiert.



**Anstellen:**

 **VORSICHT**

**Verletzungsgefahr**

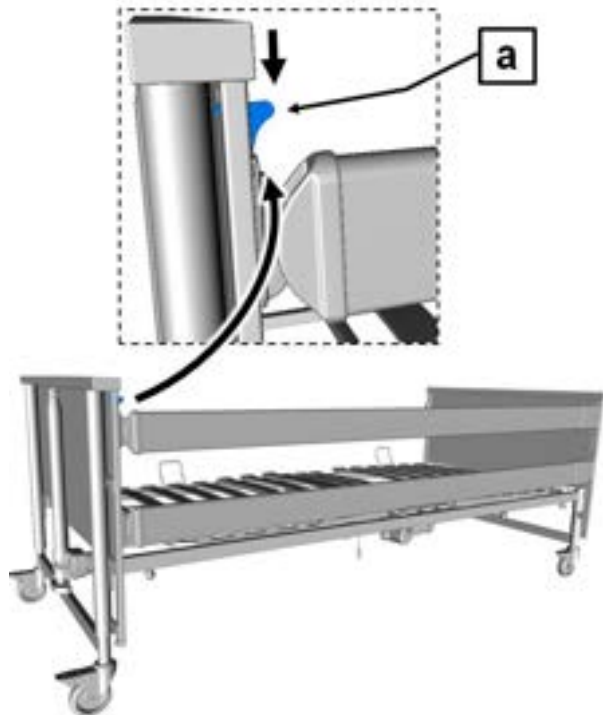
Bei Nichtbeachtung kann es zu Körperverletzungen des Bewohners durch fehlerhafte Verwendung von Seitensicherungen kommen!

- Beachten Sie bei hochgestellten Seitensicherungen und hochgestellter Rückenlehne, dass sich keine Gliedmaßen von Bewohnern, Pflegepersonal und weiteren Personen, insbesondere spielenden Kindern unter Lehnen und Liegefläche sowie zwischen den Matratzenbügeln und den Seitensicherungen befinden, die sonst eingeklemmt und verletzt werden könnten.

1. Ziehen Sie die Seitensicherungsholme jeweils an einem Ende nacheinander hoch, bis sie in der obersten Stellung an beiden Enden einrasten. Ein Verschieben nach oben oder unten darf nicht möglich sein.
2. Prüfen Sie das Einrasten durch Druck auf die Seitensicherungsholme von oben.

**Absenken:**

1. Heben Sie die Seitensicherungsholme etwas an.
2. Drücken Sie den Entriegelungshebel **[a]** nach unten.



3. Senken Sie die Seitensicherungsholme langsam ab.



4. Wiederholen Sie Schritt 2 und 3 am anderen Ende des Holmes.



## 3.8 Unterschenkellehne

### 3.8.1 Anheben mittels Handschalter

Wird die Oberschenkellehne mittels Handschalter angehoben, senkt sich die Unterschenkellehne automatisch mit ab.

### 3.8.2 Absenken mittels Handschalter

Wird die angestellte Oberschenkellehne mittels Handschalter abgesenkt, rastet die Unterschenkellehne in mehreren Zwischenpositionen. Beim Anstellen der Oberschenkellehne hält die Unterschenkellehne die Position.

### 3.8.3 Anheben von Hand (Option)

Bei angestellter Oberschenkellehne kann die Unterschenkellehne individuell eingestellt werden. Zu dem Zweck befindet sich unter der Unterschenkellehne ein verstellbarer Rastbeschlag (optional), der die Unterschenkellehne in ihrer Position arretiert.

Die Oberschenkellehne muss angestellt sein, um die Unterschenkellehne anstellen zu können.

- Heben Sie die Unterschenkellehne am Fußende - nicht an den Matratzenbügeln - bis zur gewünschten Position hoch. Die Unterschenkellehne rastet selbsttätig ein.

### 3.8.4 Absenken von Hand (Option)


#### **WARNUNG**

##### **Verletzungsgefahr**

Bei Nichtbeachtung dieser Hinweise kann es zu Körperverletzungen des Anwenders durch Einklemmen oder Quetschung kommen.

- Senken Sie die Unterschenkellehne vorsichtig ab. Es besteht Verletzungsgefahr, wenn die Unterschenkellehne ungebremst abstürzt.

1. Heben Sie die Unterschenkellehne erst bis zum oberen Anschlag an.
2. Senken Sie die Unterschenkellehne langsam ab.

 Wird die Oberschenkellehne abgesenkt, senkt sich die Unterschenkellehne automatisch mit ab.

### 3.9 Notabsenkung der Rückenlehne

#### **WARNUNG**

##### **Verletzungsgefahr**

Nichtbeachten dieser Sicherheits- und Gebrauchshinweise kann durch unkontrolliertes Abstürzen der Rückenlehne zu schweren Verletzungen bei Anwender und Bewohner führen!

1. Diese im äußersten Notfall anzuwendende Notabsenkung darf nur von Anwendern durchgeführt werden, welche die nachfolgend beschriebene Bedienung sicher beherrschen. Wir empfehlen Ihnen dringend, die Notabsenkung unter Normalbedingungen mehrfach zu üben. So können sie im Notfall schnell und richtig reagieren.

## **WARNUNG**

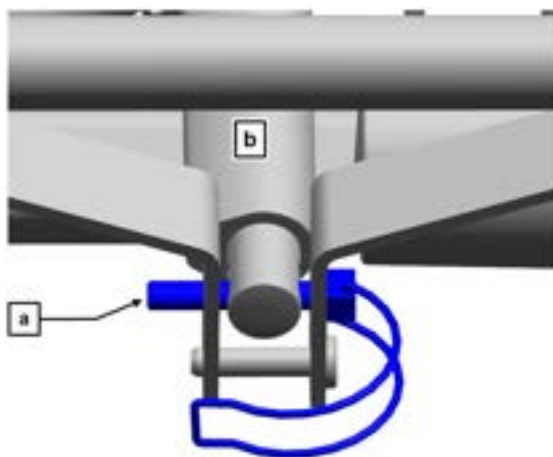
### **Verletzungsgefahr**

Wenn die Rückenlehne ungebremst abstürzt, können der Bewohner und/oder der zweite Anwender verletzt werden

1. Eine manuelle Notabsenkung der Rückenlehne muss von zwei Personen durchgeführt werden!

Bei Ausfall der Stromversorgung oder des elektrischen Antriebssystems lässt sich die angeordnete Rückenlehne von Hand notabsenken. Hierzu sind unbedingt zwei Pflegekräfte erforderlich!

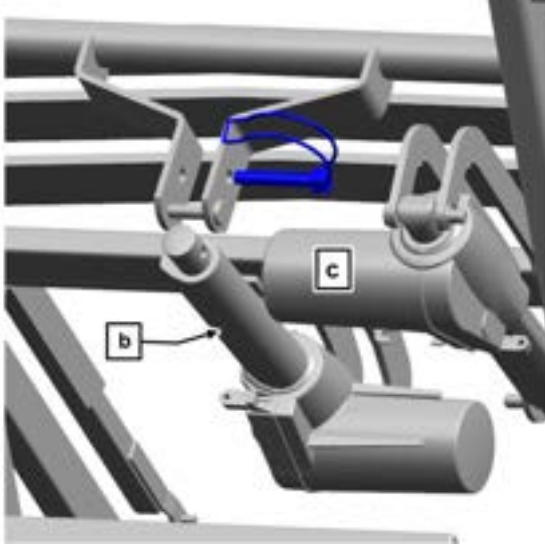
1. Entlasten Sie die Rückenlehne vor dem Notabsenken.
2. Die erste Pflegekraft hebt die Rückenlehne am äußeren Rand, am Kopfteil leicht an und hält sie in dieser Stellung fest.



3. Die zweite Pflegekraft entfernt nun den Sicherungssplint [a]. Schwenken Sie dafür den gebogenen Bügel weg und ziehen den Sicherungssplint mitsamt dem Bügel aus der Hubstange des Rückenlehnenmotors [b] heraus.
4. Der Motor ist nun von der Rückenlehne getrennt und fällt nach unten weg.
5. Nun senkt die erste Pflegekraft die Rückenlehne vorsichtig ab.

Um das Bett wieder in den Originalzustand zu versetzen:

6. Hubstange wieder hochschwenken und mit dem Sicherungssplint an der Aufnahme sichern und den Klemmbügel umlegen.



7. Führen Sie den Sicherungssplint von der Seite des Oberschenkellehnenmotors [c] ein.

## 4 Störungsabhilfetabelle

Die folgende Tabelle bietet Hilfen bei der Behebung von Funktionsstörungen: Treten Funktionsstörungen während des Betriebs auf, die das Pflegepersonal nicht mit Hilfe der Störungsabhilfetabelle lösen kann, so ist das Fachpersonal für Instandhaltung und Reparatur des zuständigen Betreibers zu informieren.

### **WARNUNG**

#### **Lebensgefahr/Verletzungsgefahr**

Nichtbeachtung dieser Hinweise kann zu lebensgefährlichen Verletzungen führen.

- Das Pflegepersonal darf auf gar keinen Fall versuchen, Defekte an den elektrischen Komponenten selber zu beheben!
- Arbeiten an dem elektrischen Antriebssystem dürfen nur vom Kundendienst, vom Antriebshersteller oder von qualifiziertem und befugtem Elektrofachpersonal unter Berücksichtigung aller maßgeblichen VDE-Vorschriften und Sicherheitsbestimmungen durchgeführt werden!

Problem	Mögliche Ursachen	Lösung
Handscharter/Antriebssystem ohne Funktion	<ul style="list-style-type: none"> <li>• Handscharter-/Netzkabel nicht eingesteckt</li> <li>• Handscharter oder Antriebssystem defekt</li> <li>• Bluetooth-Handscharter und Steuerung nicht gekoppelt</li> <li>• Funktionen auf Steuerung gesperrt</li> </ul>	<ul style="list-style-type: none"> <li>→ Steckverbindung prüfen</li> <li>→ Informieren Sie Ihren Betreiber zwecks Reparatur</li> <li>→ Bluetooth-Handscharter mit Steuerung koppeln (siehe <a href="#">Teil B: Bluetooth-Handscharter koppeln</a> » 26)</li> <li>→ Funktionen freigeben (siehe <a href="#">Teil C: Sperrfunktionen</a> » 12)</li> <li>→ Vergewissern Sie sich, dass der Magnet vom Handscharter entfernt wurde.</li> </ul>

Problem	Mögliche Ursachen	Lösung
Ein zuvor erfolgreich gekoppelter Bluetooth-Handscharter funktioniert manchmal an bestimmten Positionen im/am Bett nicht oder mit Verzögerung	<ul style="list-style-type: none"> <li>• ungünstige Ausrichtung der Handscharter-Position zum Bett</li> <li>• Personen/Hindernisse schirmen die Sendeleistung ab</li> </ul>	<ul style="list-style-type: none"> <li>• verändern Sie die Ausrichtung/die Position des Handscharters; entfernen Sie Hindernisse zwischen Bett und Handscharter und versuchen Sie es erneut</li> </ul>
Antriebe laufen bei Tastendruck nur kurz an	<ul style="list-style-type: none"> <li>• zuviel Gewicht auf dem Bett</li> <li>• Bett stößt auf Hindernis</li> <li>• Entfernung Bluetooth-Handscharter zu Steuerung zu weit</li> </ul>	<ul style="list-style-type: none"> <li>→ Belastung reduzieren</li> <li>→ Hindernis beseitigen</li> <li>→ Entfernung verringern</li> </ul>
Trotz einwandfreier Stromversorgung ist kein Betrieb möglich	<ul style="list-style-type: none"> <li>• Steuerung hat wegen Überhitzung vorübergehend abgeschaltet</li> <li>• Steuergerät defekt</li> </ul>	<ul style="list-style-type: none"> <li>→ max. Einschaltdauer: Ab 2/18 Minuten beachten; Steuergerät ca. ½ Stunde abkühlen lassen. Schaltnetzteil aus der Steckdose ziehen</li> <li>→ Steuergerät tauschen. Informieren Sie Ihren Betreiber zwecks Reparatur</li> </ul>
Antriebe laufen nur in einer Richtung	<ul style="list-style-type: none"> <li>• Handscharter oder Antrieb defekt</li> </ul>	<ul style="list-style-type: none"> <li>→ Informieren Sie Ihren Betreiber zwecks Reparatur</li> </ul>
Antriebe stoppen nach längerer Verstellzeit plötzlich	<ul style="list-style-type: none"> <li>• Thermoscharter im Schaltnetzteil wurde durch Überlastung ausgelöst</li> </ul>	<ul style="list-style-type: none"> <li>→ Dauerbetriebszeit von 2 Minuten nicht überschreiten! Nach 2 Minuten Dauerantrieb eine Pause von mindestens 18 Minuten einhalten (siehe <a href="#">Teil C: Betriebsdauer für elektrische Antriebe</a> » 4)</li> <li>→ <b>Zurücksetzen Schaltnetzteil nach Überlastung:</b> Gerät vom Stromnetz trennen und mindestens 30 Minuten abkühlen lassen. Danach Gerät wieder ans Stromnetz anschließen. Sollte das Gerät dann im-</li> </ul>

Problem	Mögliche Ursachen	Lösung
		mer noch nicht funktionieren: Gerät ist defekt - Gerät austauschen
Rückenlehne lässt sich nicht mehr elektrisch verstellen	<ul style="list-style-type: none"> <li>• Batterie des Bluetooth-Handschafters leer</li> <li>• Stromausfall</li> <li>• Antriebe defekt</li> <li>• Zu hohes Bewohnergewicht (sichere Arbeitslast)</li> </ul>	<p>→ Batterie wechseln (siehe <a href="#">Teil B: Batterie - Bluetooth-Handschaftler tauschen</a> » 44)</p> <p>→ Notabsenkung der Rückenlehne benutzen!</p>
Funktionen entgegen dem Handschalteraufdruck	<ul style="list-style-type: none"> <li>• interne Motorstecker vertauscht</li> </ul>	→ Informieren Sie Ihren Betreiber zwecks Reparatur
Leuchtdiode auf dem Bluetooth-Handschaftler leuchtet für eine Sekunde (gelb / orange)	<ul style="list-style-type: none"> <li>• Sperrung der Funktion ist aktiviert</li> </ul>	→ Funktionen freigeben (siehe <a href="#">Teil C: Sperrfunktionen</a> » 12)
Leuchtdiode auf dem Bluetooth-Handschaftler blinkt 4x gelb (0,5 s ein/ 0,5 s aus)	<ul style="list-style-type: none"> <li>• Batterie des Bluetooth-Handschaftlers leer</li> </ul>	→ Batterie wechseln (siehe <a href="#">Teil B: Batterie - Bluetooth-Handschaftler tauschen</a> » 44)
Leuchtdiode auf der Steuerung leuchtet dauerhaft orange	<ul style="list-style-type: none"> <li>• Steuergerät defekt</li> </ul>	→ Steuergerät tauschen Informieren Sie Ihren Betreiber zwecks Reparatur
Leuchtdiode auf dem Schaltnetzteil leuchtet nicht	<ul style="list-style-type: none"> <li>• Schaltnetzteil nicht richtig an Stromnetz angeschlossen</li> <li>• Schaltnetzteil überhitzt</li> <li>• Schaltnetzteil defekt</li> </ul>	<p>→ Schaltnetzteil richtig einstecken</p> <p>→ Schaltnetzteil abkühlen lassen</p> <p>→ Schaltnetzteil tauschen Informieren Sie Ihren Betreiber zwecks Reparatur</p>
Leuchtdiode auf dem Schaltnetzteil wechselt trotz Tastendruck nicht die Farbe von grün auf gelb	Unterbrechung der Aktivierungsleitung	→ Informieren Sie Ihren Betreiber zwecks Reparatur

Problem	Mögliche Ursachen	Lösung
<p>Schaltnetzteil schaltet ab;</p> <p>Leuchtdiode auf dem Schalt- netzteil ist aus trotz Netzverbin- dung;</p> <p>Leuchtdiode auf dem Schalt- netzteil leuchtet gelb, auch wenn keine Taste gedrückt ist</p>	<p>Kurzschluss in der Versor- gungsleitung</p>	<p>→ Informieren Sie Ihren Be- treiber zwecks Reparatur</p>

## 5 Instandhaltung


Neben den regelmäßigen umfangreichen Prüfungen durch technisches Fachpersonal muss auch der normale Anwender (Pflegekraft, betreuende Angehörige usw.) in kürzeren, regelmäßigen Abständen, sowie vor jeder Neubelegung eine minimale Sicht- und Funktionsprüfung vornehmen.

### **WARNUNG**


#### **Verletzungsgefahr**

Bei Nichtbeachtung dieser Hinweise kann es zu Körperverletzungen durch beschädigte Komponenten kommen.

- Nehmen Sie das Bett sofort außer Betrieb und trennen Sie es vom Stromnetz, wenn der Verdacht besteht, dass eine Beschädigung oder Funktionsstörung vorliegt, bis ein Austausch oder eine Reparatur der defekten Teile erfolgt ist!
- Wenden Sie sich für den Austausch oder eine Reparatur der defekten Teile an Ihren zuständigen Betreiber.

 Alle im Zusammenhang mit dem Produkt aufgetretenen „schwerwiegenden Vorfälle“<sup>1</sup> sind dem Hersteller und der zuständigen Behörde des Mitgliedstaats, in dem der Anwender und/oder der Bewohner niedergelassen ist, zu melden (in Deutschland: [www.BfArM.de](http://www.BfArM.de)) In anderen Ländern außerhalb Deutschlands und der EU sind die jeweils gültigen nationalen Vorgaben zu beachten!

<sup>1</sup>: Vorkommnis, das direkt oder indirekt eine der nachstehenden Folgen hatte, hätte haben können oder haben könnte: a) den Tod eines Bewohner, Anwenders oder einer anderen Person, b) die vorübergehende oder dauerhafte schwerwiegende Verschlechterung des Gesundheitszustands eines Bewohners, Anwenders oder anderer Personen, c) eine schwerwiegende Gefahr für die öffentliche Gesundheit, (Quelle: MDR, Art. 2, Abs. 65).

 Empfehlung: Alle elektrischen und mechanischen Komponenten einmal monatlich überprüfen. Zusätzlich das Netzkabel und das Handschalterkabel nach jeder aufgetretenen mechanischen Belastung und nach jedem Standortwechsel überprüfen. Hierzu dient nachfolgende Checkliste.

Prüfung		OK	Nicht OK	Fehlerbeschreibung
Was?	Wie?			
<b>Sichtprüfung der elektrischen Komponenten</b>				
Handschalter, -kabel	Beschädigung, Kabelverlegung			
Handschalter	Beschädigung, Folie			
Schaltnetzteil	Beschädigung, keine Klappergeräusche beim Schütteln, Kabelverlegung			
<b>Sichtprüfung der mechanischen Komponenten</b>				
Aufrichter, -Haltegriff	Beschädigung, Verformungen			
Bettgestell	Beschädigung, Verformungen			
Federholzplatten	Beschädigung, Splitterbildung			
Holzumbau	Beschädigung, Splitterbildungen			
Liegeflächenrahmen	Beschädigung, Verformungen			
Seitensicherungsholme	Beschädigung, Splitterbildung			
<b>Funktionsprüfung der elektrischen Komponenten</b>				
Handschalter	Funktionstest, Sperrfunktion			
<b>Funktionsprüfung der mechanischen Komponenten</b>				
Notabsenkung der Rückenlehne	Test laut Gebrauchsanweisung			
Laufrollen	Sichere Bremswirkung			
Rändelschrauben	Fester Sitz			

Prüfung		OK	Nicht OK	Fehlerbeschreibung
Was?	Wie?			
Seitensicherung	Sicheres Einrasten, Entriegeln			
Motorbolzen	Fester Sitz			
Unterschenkellehne	Einrasten			
Zubehör (z. B. Aufrichter, Triangelgriff)	Befestigung, Beschädigung			
Unterschrift des Prüfers: .	Ergebnis der Prüfung:			Datum:

## 6 Reinigung und Desinfektion

### 6.1 Reinigung - Privatbereich

#### ACHTUNG

##### **Gefahr eines Sachschadens**

Nichtbeachtung kann zu Sachschäden führen.

- Ziehen Sie das Netzteil aus der Steckdose, und bewahren Sie ihn so auf, dass er nicht mit übermäßig viel Wasser oder Reinigungsmittel in Berührung kommt (in Plastikbeutel legen).
- Stellen Sie sicher, dass alle Stecker in den Antriebsmotoren vorschriftsmäßig eingesteckt sind.
- Keines der elektrischen Bauteile darf eine äußere Beschädigung aufweisen; sonst kann Wasser oder Reinigungsmittel eindringen. Dies kann zu Funktionsstörungen oder Beschädigungen der elektrischen Bauteile führen.
- Die elektrischen Komponenten dürfen keinem Wasserstrahl, keinem Hochdruckreiniger oder Ähnlichem ausgesetzt werden! Reinigung nur mit feuchten Tüchern!
- Besteht der Verdacht, dass Wasser oder sonstige Feuchtigkeit in elektrische Komponenten eingedrungen sind, ziehen Sie sofort das Netzteil aus der Steckdose bzw. stecken Sie diesen nicht erneut in die Steckdose. Kennzeichnen Sie das Bett deutlich als "Defekt" und nehmen Sie es außer Betrieb. Veranlassen Sie eine Überprüfung durch eine Elektrofachkraft.
- Werden diese Vorschriften nicht eingehalten, sind erhebliche Schäden am Bett, seinen elektrischen Aggregaten und Folgefehler nicht auszuschließen!

### 6.2 Reinigungs- und Desinfektionsmittel

Beachten Sie die folgenden Empfehlungen, damit die Gebrauchsfähigkeit dieses Bettes möglichst lange erhalten bleibt:

- Verwenden Sie keine Scheuermittel, Edelstahlpflegemittel und schleifmittelhaltigen Reinigungsmittel oder Putzkissen. Hierdurch kann die Oberfläche beschädigt werden.

- Wir empfehlen eine (feuchte) Wischreinigung. Bei der Auswahl des Reinigungsmittels muss darauf geachtet werden, dass es mild (haut- und oberflächenschonend) und umweltverträglich ist. Im Allgemeinen kann ein haushaltsübliches Reinigungs- und Desinfektionsmittel verwendet werden.
- Stellen Sie sicher, dass nach erfolgter Reinigung/Desinfektion keine Rückstände an den Oberflächen des Bettes verbleiben. Anderenfalls kann in diesen Bereichen auf Dauer eine Beschädigung der Oberfläche nicht ausgeschlossen werden.
- Die Dosierungsvorgaben der Hersteller für Reinigungs- und Desinfektionsmittel sind unbedingt zu beachten, um Beschädigungen von Kunststoffen und lackierten oder metallischen Oberflächen zu vermeiden! Die Reinigung mittels eines handgeführten Strahlrohrs, das z. B. an einem Dampfreiniger oder Hochdruckreiniger angeschlossen ist, ist nicht erlaubt. Ein Mindestabstand von 30 cm zu den elektrischen Komponenten kann nicht gewährleistet werden.
- Ist das Lacksystem trotz guter mechanischer Beständigkeit durch Kratzer oder, Stöße, die durch die komplette Lackschicht hindurchgehen, beschädigt, so müssen die Fehlerstellen mit geeigneten Reparaturmitteln gegen Eindringen von Feuchtigkeit wieder verschlossen werden. Wenden Sie sich an BURMEIER oder an einen Fachbetrieb Ihrer Wahl.
- Desinfektionsmittel auf Basis von chlorabspaltenden Verbindungen können für Metalle, Kunststoffe, Gummi und andere Materialien bei längerem Kontakt oder zu hoher Konzentration korrosiv wirken. Verwenden Sie diese Mittel sparsam und nur bei ausdrücklichem Bedarf.

Zur Wischdesinfektion können die meisten im Objektbereich üblichen Reinigungs- und Desinfektionsmittel wie kaltes und heißes Wasser, Detergenzien, Alkalien und Alkohole verwendet werden.

Diese Mittel dürfen keine Stoffe enthalten, welche die Oberflächenstruktur oder die Anhafteneigenschaften der Kunststoffmaterialien ändern.

Die Auswahl der am Markt verfügbaren Reinigungs- und Desinfektionsmittel verändert sich regelmäßig. Daher testet Burmeier fortlaufend die am meisten verbreiteten Mittel auf Materialverträglichkeit. Die stets aktuelle Liste getesteter Reinigungs- und Desinfektionsmittel erhalten Sie gerne auf Anfrage.

Unser deutsches Kundencenter:

**Burmeier GmbH & Co. KG**

*(Ein Unternehmen der Stieglmeyer-Gruppe)*

Industriestraße 53/D-32120 Hiddenhausen

Tel. : +49 (0) 5223 9769 - 0

Fax: +49 (0) 5223 9769 - 090

E-Mail: [info@burmeier.com](mailto:info@burmeier.com)

Internet: [www.burmeier.com](http://www.burmeier.com)

Kunden außerhalb Deutschlands können sich mit allen Fragen an unsere Vertriebsgesellschaften im jeweiligen Land wenden. Die Kontaktdaten finden Sie auf unserer Internetseite.



**Burmeier GmbH & Co. KG**

Industriestraße 53 / D-32120 Hiddenhausen

Telefon: +49 (0) 5223 9769- 0 / Fax: +49 (0) 5223 9769- 090

E-Mail: [info@burmeier.com](mailto:info@burmeier.com)

[www.burmeier.com](http://www.burmeier.com)

